

Оглавление

3. Китай. Индия. Арабские страны	3
3.1. Китай	3
3.1.1. Математика в девяти книгах	3
3.1.2. Дроби	4
3.1.3. Площади	4
3.1.4. Извлечение квадратных и кубических корней	5
3.1.5. Объёмы	5
3.1.6. Системы линейных уравнений	10
3.1.7. Теорема Пифагора и пифагоровы тройки	11
3.1.8. Две задачи о прямоугольных треугольниках	20
3.1.9. Вычисление расстояний до недоступных объектов	20
3.1.10. Вычисление π	27
3.1.11. Биномиальные коэффициенты	27
3.1.12. Китайская теорема об остатках	27
3.1.13. Численное решение кубических уравнений	28
3.1.14. Вычисление сумм	29
3.1.15. Интерполирование	29
3.1.16. Метод Руффини–Горнера	29
3.2. Индия	30
3.2.1. Построение алтарей	31
3.2.2. Построение квадрата	32
3.2.3. Теорема Пифагора	37
3.2.4. Пифагоровы треугольники	40
3.2.5. Площадь круга	42
3.2.6. Построение квадрата, равновеликого прямоугольнику	45

3.2.7.	Математика раннего джайнизма	48
3.2.8.	Ариабхата (476-550)	51
3.2.9.	Варахамхира (505-578)	51
3.2.10.	Брахмагупта (VII в.)	52
3.2.11.	Махавира (800-870)	54
3.2.12.	Сридхара (870-930)	54
3.2.13.	Бхаскара (1114-1178)	54
3.2.14.	Мадхава (1350-1425)	55
3.2.15.	Нилаканта (1444-1544)	55
3.3.	Арабские страны	56
3.3.1.	Ал-Хабаш (770-870)	56
3.3.2.	Мухаммад ал-Хорезми (787-850)	57
3.3.3.	Ал-Джаухари (800-860)	59
3.3.4.	Сабит ибн Корра (836-901)	59
3.3.5.	Абу Камил (850-930)	61
3.3.6.	Ал-Баттани (850-929)	62
3.3.7.	Ан-Найризи (875-940)	63
3.3.8.	Ал-Хазин (900-971)	63
3.3.9.	Абу-л-Вафа (940-998)	63
3.3.10.	Ал-Кухи (940-1000)	64
3.3.11.	Ал-Ходжанди (940-1000)	64
3.3.12.	Ибн Юнис (950-1009)	64
3.3.13.	Ал-Караджи (953-1029)	65
3.3.14.	Ибн ал-Хуссейн (первая половина XI века)	66
3.3.15.	Ибн ал-Хайсам (965-1039)	67
3.3.16.	Ал-Бируни (973-1048)	69
3.3.17.	Омар Хайям (1048-1131)	70
3.3.18.	Ибн Яхья ал-Магриби ал-Самавал (1130-1180)	73
3.3.19.	Шараф ад-дин ат-Туси (1135-1213)	73
3.3.20.	Насир ад-дин ат-Туси (1201-1274)	74
3.3.21.	Джемшид Гиясэддин Ал-Каши (1380-1450)	75
3.3.22.	Ал-Каласади (1412-1486)	76

Глава 3.

Китай. Индия. Арабские страны

Большинство математиков Китая, Индии и арабских стран были одновременно и астрономами; их работы по математике часто тесно связаны с их исследованиями по астрономии. Например, их интерес к решению в целых числах уравнений вида $ax + by = c$ был связан с астрономией. Тригонометрия также разрабатывалась для нужд астрономии.

3.1. Китай

Древнекитайские летописи относят применение угольника и циркуля для измерения земель к 2000 г. до н. э. На камне эпохи Хань (206 г. до н. э. — 220 г. н. э.) изображены боги-прародители Фуси, держащий угольник, и Нюйва, держащая циркуль. Математика была одним из шести основных искусств, которым обучались дети китайских аристократов ещё до эпохи Хань.

3.1.1. Математика в девяти книгах

Основной письменный источник для изучения древнекитайской математики — трактат «Математика в девяти книгах», в числе составителей которого были важные сановники: главный министр Чжан Цан (II в. до н. э.) и министр Гэн Чоу-чан (I в. до н. э.). Этот трактат энциклопедичен. Он содержит много разных задач по арифметике и геометрии с правилами их решения, но без доказательств этих правил. «Математика в девяти книгах» дошла до нас в редакции Лю Хуэя (III в.

н. э.), который написал к ней комментарии и дополнения. Он снабдил доказательствами некоторые правила, например, формулу для вычисления объёма пирамиды. К сожалению, никакие самостоятельные сочинения Лю Хуэя не сохранились.

Существенное значение имеет также «Трактат об измерительном шесте», написанный раньше «Математики в девяти книгах», но без её энциклопедичности.

3.1.2. Дроби

Действия над дробями в китайской арифметике были разработаны подробно. Первые задачи «Математики в девяти книгах» посвящены сокращению дробей, которое широко применялось. Применяемое правило сокращения дробей равносильно отысканию наибольшего общего делителя двух натуральных чисел с помощью алгоритма Евклида: «То, что можешь, раздели пополам; если нельзя разделить пополам, то установи количества числителя и знаменателя, из большего вычти меньшее; продолжай взаимно уменьшать, пока не получатся равные числа; на это равное и сократи.» Современное правило деления двух дробей как умножения одной дроби на перевёрнутую дробь в Китае использует в 5-м веке Чжан Цю-цзянь; в Европе это правило первым сформулировал Штифель (16 век).

3.1.3. Площади

Книга I «Математики в девяти книгах» называется «Общее измерение полей». Начинается она задачами об арифметических операциях с дробями, а задачи 25–38 посвящены вычислению площадей. В задаче 25 приведено правило для нахождения площади треугольника, а в задачах 27–30 приведено правило для нахождения площади трапеции.

В задачах 31 и 32 требуется вычислить площадь круга. При этом в условиях приведены излишние и даже, строго говоря, противоречивые данные: указаны диаметр d и длина окружности C , которые в обеих задачах связаны соотношением $d = 3C$. После условия задачи 32 при-

ведены два правила для вычисления площади S круга. Для применения первого правила нужно действительно знать d и C . Это правило точное: $S = dC/4$. Второе правило приближённое: $S = 3d^2/4$.

Для вычисления площади сектора круга в решениях задач 33 и 34 приведена точная формула $S = dC/4$, где d — диаметр круга, C — длина ограничивающей сектор дуги.

Весьма интересна приближённая формула для вычисления площади сегмента круга: $S = (ah + h^2)/2$, где h — высота сегмента, a — длина отсекающей его хорды. Аналогичная формула применялась в Египте; она связана с приближённым значением $\pi = 3$. Эта формула используется для решения задач 35 и 36, причём в задаче 35 рассматривается полукруг, а для полукруга, с учётом приближения $\pi = 3$, эта формула точная.

Для вычисления площади кольца с внутренним радиусом r , внешним радиусом R и длинами внутренней и внешней окружностей c и C соответственно в задачах 37 и 38 применяется формула $S = \frac{C+c}{2}(R-r)$. Так как $c : r = C : R$, то $(C+c)(R-r) = CR - cr$.

3.1.4. Извлечение квадратных и кубических корней

В книге IV приводятся приёмы извлечения квадратных и кубических корней, основанные на возведении двучлена в квадрат и в куб на счётной доске.

3.1.5. Объёмы

Вычислению объёмов посвящена книга V «Математики в девяти книгах». Эта тема разработана очень подробно. Для вычисления объёма цилиндра и усечённого конуса применяются соответственно формулы $V = \frac{C^2h}{12}$ (задача 9) и $V = \frac{(Cc+C^2+c^2)h}{12}$ (задача 11), где C и c — длины окружностей оснований, h — высота. Если учесть применявшееся в Древнем Китае приближение $\pi = 3$ и заменить 12 на 4π , а 36 на 12π , то получим точные формулы.

Для вычисления объёма усечённой пирамиды высотой h , основания

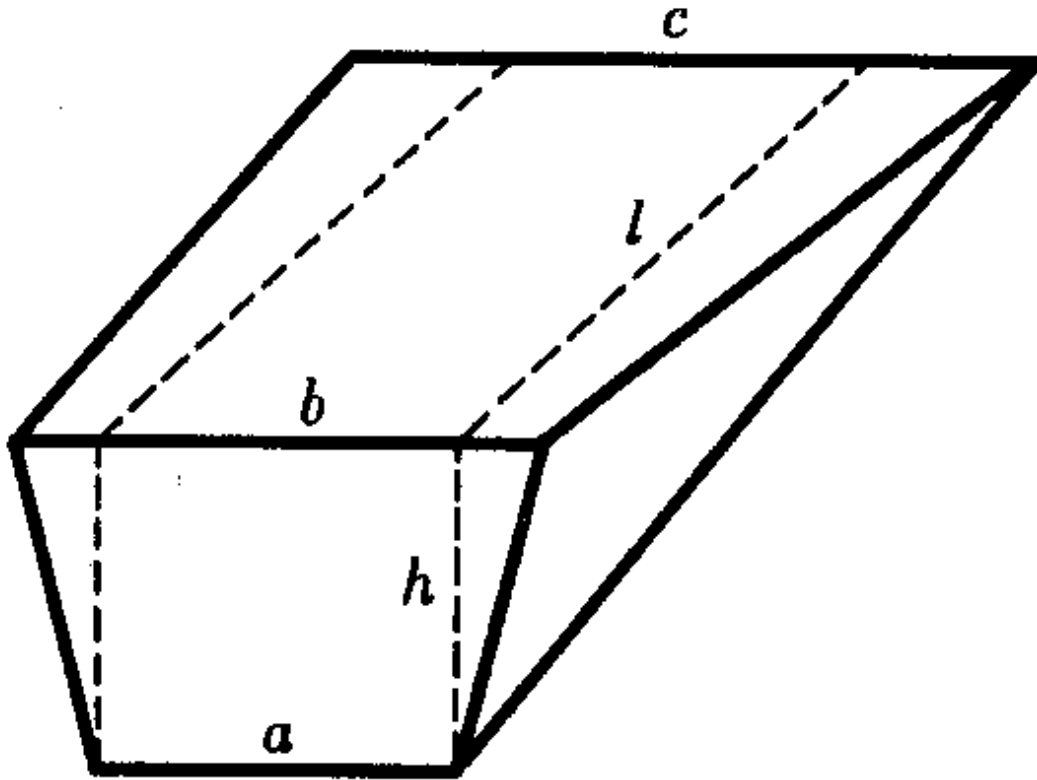


Рис. 3.1.

которой суть квадраты со сторонами a и b , используется формула $V = \frac{(a^2+b^2+ab)h}{3}$ (задача 10). По-видимому, формула для вычисления объёма усечённого конуса была получена по аналогии.

Помимо усечённой пирамиды в «Математике в девяти книгах» вычислены объёмы многих других многогранников. Например, в задаче 17 вычислен объём многогранника, двумя гранями которого являются перпендикулярные друг другу трапеции (рис. 3.1). Если основания этих трапеций равны a и b , b и c соответственно, а высоты равны h и l , то $V = lh(a + b + c)/6$. Эту формулу можно доказать, например, следующим образом:

$$V = \frac{1}{2}lha + 2 \left[\frac{l}{2} \left(\frac{b-a}{2} + \frac{c-a}{2} \right) \frac{h}{3} \right] = \frac{1}{6}lh(a + b + c).$$

Но непонятно, как именно она была получена в древнем Китае.

В задачах 18, 19, 21 и 22 вычисляются объёмы обелисков различной формы (рис. 3.2). В отличие от усечённой пирамиды плоскости

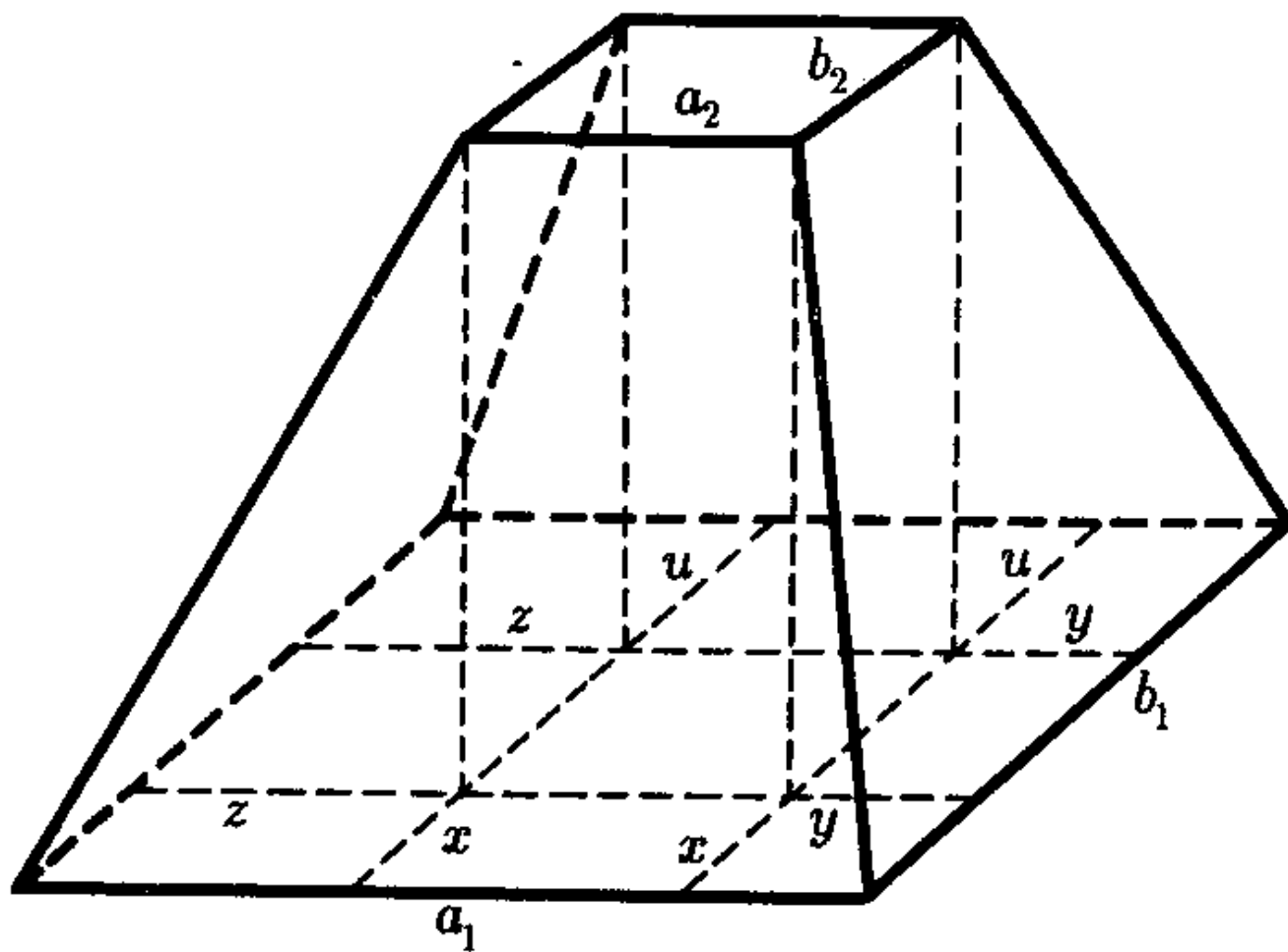


Рис. 3.2.

боковых граней этих обелисков не пересекаются в одной точке. Для вычисления объёма обелиска применяется формула

$$V = \frac{(2a_1 + a_2)b_1 + (2a_2 + a_1)b_2}{6}h.$$

Используя соотношения $x + u = b_1 - b_2$ и $y + z = a_1 - a_2$, доказать эту формулу можно следующим образом: $6V = h(6a_2b_2 + 3a_2x + 3a_2u + 3b_2y + 3b_2z + 2xy + 2xz + 2zu + 2uy) = h(6a_2b_2 + 3a_2(b_1 - b_2) + 3b_2(a_1 - a_2) + 2(a_1 - a_2)(b_1 - b_2)) = h((2a_1 + a_2)b_1 + (a_1 + 2a_2)b_2)$.

* * *

Вычисление объёмов всех рассмотренных нами многогранников можно свести к вычислению объёма четырёхугольной пирамиды с квадратным основанием (хотя и нет свидетельств того, что составители «Математики в девяти книгах» умели это делать). Формулу для вычисления объёма пирамиды нельзя доказать без использования предельного перехода в том или ином виде. Первое дошедшее до нас древнекитайское доказательство этой формулы содержится в комментариях Лю Хуэя (III в. н. э.) к «Математике в девяти книгах». Для вычисления объёма пирамиды с прямоугольным основанием и высотой, основание которой попадает в одну из вершин прямоугольника, он поступает следующим образом. Разрежем прямоугольный параллелепипед на две равные призмы, а затем одну из призм разрежем на пирамиду и тетраэдр (рис. 3.3). Пусть a_0 , b_0 и c_0 — объёмы пирамиды, тетраэдра и призмы. Ясно, что $a_0 + b_0 = c_0$ и $c_0 = V/2$; где V — объём параллелепипеда. Нужно доказать, что $a_0 = 2b_0$, (тогда $a_0 = 2c_0/3 = V/3$). Пусть a_1 , b_1 и c_1 — объёмы пирамиды, тетраэдра и призмы вдвое меньших размеров. Из рис. 3.3 видно, что $a_0 = 4c_1 + 2a_1$ и $b_0 = 2c_1 + 2b_1$. Продолжая процесс деления пополам, получаем $a_0 = 4c_1 + 2a_1 = 4c_1 + 8c_2 + 4a_2 = \dots$ и $b_0 = 2c_1 + 2b_1 = 2c_1 + 4c_2 + 8b_2 = \dots$, т. е.

$$\begin{aligned} a_0 &= (4c_1 + 8c_2 + \dots + 2^{k+1}c_k) + 2^k a_k, \\ 2b_0 &= (4c_1 + 8c_2 + \dots + 2^{k+1}c_k) + 2^{k+1}b_k. \end{aligned}$$

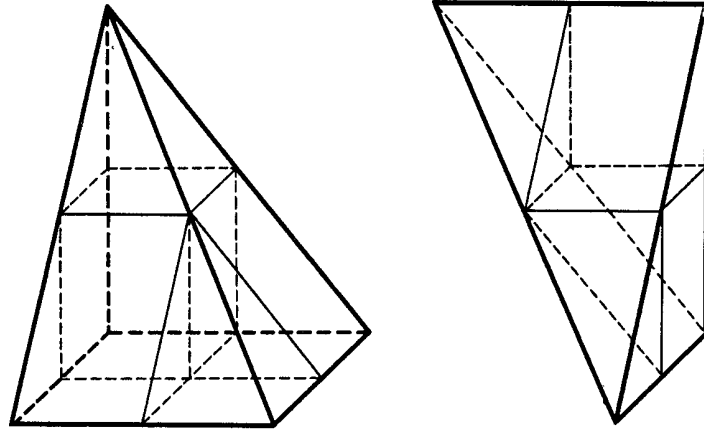


Рис. 3.3.

Лю Хуэй, конечно, не вводит подобных обозначений и не получает аналогичных формул, но его геометрические рассуждения именно таковы. По поводу частей, остающихся при последовательных делениях пополам фигур (соответствующих членам $2^k a_k$ и $2^{k+1} b_k$), Лю Хуэй говорит, что они становятся все более тонкими, а в конце концов совсем неуловимыми. В предельном положении они, по его мнению, не имеют формы и об их размерах нет смысла говорить, потому что это за пределами человеческого понимания. Так что остающимися фигурами интересоваться незачем.

* * *

Для вывода формулы объёма правильной усечённой пирамиды с высотой h , основания которой суть квадраты со сторонами a и b ($a < b$), Лю Хуэй поступает следующим образом. Усечённую пирамиду можно разрезать на прямоугольный параллелепипед размером $a \times a \times h$, четыре пирамиды с квадратными основаниями и четыре треугольные призмы. Пусть u , v и w — объёмы параллелепипеда, пирамиды и призмы; V — объём усечённой пирамиды. Тогда $V = u + 4v + 4w$. С другой стороны, зная, что объём пирамиды втрое меньше объёма прямоугольного параллелепипеда с теми же основанием и высотой, можно

получить соотношения

$$\begin{aligned}a^2h &= u, \\abh &= u + 4w, \\b^2h &= u + 2 \cdot 4w + 3 \cdot 4v.\end{aligned}$$

Сложив эти равенства, получим $h(a^2 + ab + b^2) = 3(u + 4v + 4w) = 3V$. Помимо формулы $V = \frac{(ab+a^2+b^2)h}{3}$ Лю Хуэй приводит эквивалентную ей формулу $V = \frac{(b-a)^2h}{3} + abh$.

3.1.6. Системы линейных уравнений

Книги VII и VIII «Математики в девяти книгах» посвящены решению систем линейных уравнений. В них описаны методы, разработанные в разное время, без указания связи между ними. Сначала рассматриваются методы решения двух уравнений с двумя неизвестными, а затем более поздние методы общего решения систем линейных уравнений со многими неизвестными.

Самыми древними являются два метода «избытка и недостатка», применяемые для решения систем линейных уравнений с двумя неизвестными. Первый из этих методов применяется в том случае, когда коэффициенты при одном неизвестном равны 1. Название связано с тем, что в задачах идёт речь об избытке или недостатке некоторой суммы денег. Например, в одной из задач нужно найти число покупателей и стоимость покупаемой вещи при двух условиях: если каждый покупатель заплатит 9, то избыток будет 11, а если каждый покупатель заплатит 6, то недостаток будет 16. Составители «Математики в девяти книгах» рассматривали только положительные числа, поэтому наряду со случаем «избыток-недостаток» они рассматривали другие случаи: «два избытка», «два недостатка», «избыток-равновесие» и «недостаток-равновесие». В современных обозначениях в задаче на «избыток-недостаток» нужно решить систему уравнений $a_1x = y + d_1$, $a_2x = y - d_2$, где $a_1 > a_2$. Согласно правилу нужно составить

$$\text{ши} = a_1d_2 + a_2d_1, \quad \text{фа} = d_1 + d_2, \quad \text{разность} = a_1 - a_2.$$

После этого неизвестные находятся по формулам

$$x = \frac{\text{фа}}{\text{разность}} = \frac{d_1 + d_2}{a_1 - a_2}, \quad y = \frac{\text{ши}}{\text{разность}} = \frac{a_1 d_2 + a_2 d_1}{a_1 - a_2}.$$

Для остальных случаев были разработаны аналогичные правила.

Книга VIII «Математики в девяти книгах» называется «Фан-чэн»; она посвящена решению систем n линейных уравнений с n неизвестными. Метод решения по своей сути совпадает с методом Гаусса: матрица системы линейных уравнений последовательно преобразуется к треугольному виду. Китайский метод отличается от метода Гаусса лишь тем, что все операции производятся на счётной доске. Само слово «фан-чэн» означает выстаривание чисел по клеткам.

В Китае при решении линейных уравнений впервые в истории стали применяться отрицательные числа. Для различения положительных и отрицательных коэффициентов были введены специальные термины и на счётной доске использовались палочки разного цвета: красные для положительных чисел и чёрные для отрицательных. Отрицательные числа были введены для формального распространения алгоритма решения линейных уравнений на любые задачи.

3.1.7. Теорема Пифагора и пифагоровы тройки

Китайские летописи относят применение прямоугольного треугольника со сторонами 3, 4 и 5 к 2200 г. до н. э., но на это заявление вряд ли можно полагаться. Древнекитайская «Математика в девяти книгах», составленная в I в. до н. э. — I в. н. э., содержит много задач, решения которых используют теорему Пифагора. Решения этих задач приведены в виде общих правил, но доказательства теоремы Пифагора в этой книге нет. Ее доказательство приведено в комментариях к этой книге, относящихся к III в. н. э. На соответствующем чертеже (он схематично воспроизведён на рис. 3.4) изображён треугольник со сторонами 3, 4 и 5, но доказательство годится для любого прямоугольного треугольника. Произведение катетов BC и AC прямоугольного треугольника ABC равно площади прямоугольника $ACBD$, т. е. равно удвоенной

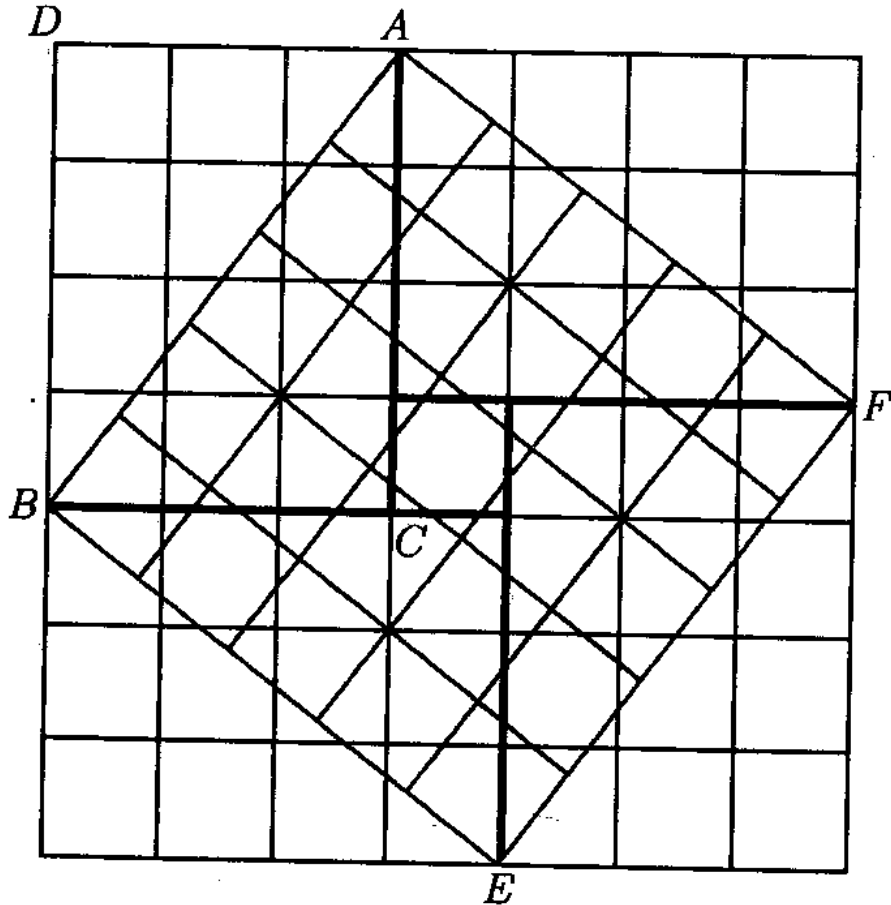


Рис. 3.4.

площади треугольника ABC . Следовательно, прибавив площадь четырёх прямоугольных треугольников к площади внутреннего квадрата, получим площадь квадрата $ABEF$, т. е. $2ab + (b - a)^2 = c^2$, а значит, $a^2 + b^2 = c^2$.

Последняя книга трактата «Математика в девяти книгах» посвящена прямоугольным треугольникам; первые 14 задач, которые решаются в ней, связаны с теоремой Пифагора. Эта книга называется «Гоу-гу», потому что *гоу* — это меньший катет (обычно рисуемый горизонтально), *гу* — больший (вертикальный) катет, а *гоу-гу* — это и есть теорема Пифагора. Гипотенуза называется *сянь*. Гоу, гу и сянь мы будем обозначать a , b и c соответственно.

Задача 1 наиболее проста. Известно, что $a = 3$ и $b = 4$. Нужно найти c . Решение дано в виде общего правила, причём его запись

очень короткая, — она состоит из 13 односложных иероглифов: «Возведи в квадрат гоу и гу. Сложи их и найди квадратный корень из суммы. Это и есть сянь».

Задачи 2 и 3 тоже весьма просты: в них по данным $a = 3$, $c = 5$ (соответственно $b = 4$, $c = 5$) требуется найти b (соответственно a).

Задачи 4 и 5 тоже относятся к этому простейшему типу задач, но их формулировки гораздо интересней, а для решения задачи 5 нужно даже иметь представление о разворачивании цилиндрической поверхности на плоскость.

Задача 4 такова: «Имеется бревно диаметром 2 чи 5 цуней. Если выпилить прямоугольный брус толщиной, например, 7 цуней, то спрашивается, какова будет его ширина?» Так как 1 чи = 10 цуней и $25^2 - 7^2 = 24^2$, то ширина бруса равна 2 чи 4 цуня. Решение этой задачи неявно использует то, что вписанный угол, опирающийся на диаметр, прямой.

В задаче 5 речь идёт фактически о вычислении длины винтовой линии: «Имеется дерево в 2 чжана длиной, обхват его 3 чи. У его подножия растёт пуэрария, которая поднимается семью витками вокруг дерева до его вершины. Спрашивается, какова длина пуэрарии?» Развернув винтовую линию на плоскость, получим прямоугольный треугольник с катетами 2 чжана = 20 чи и 7×3 чи = 21 чи. Длина пуэрарии равна гипотенузе этого треугольника. Остается заметить, что $20^2 + 21^2 = 29^2$.

Следующие 11 задач тоже связаны с соотношением $a^2 + b^2 = c^2$, но их решения более сложны; из этого соотношения они следуют не сразу. Например, в задачах 6–10 по данному катету и разности между гипотенузой и катетом нужно найти остальные элементы треугольника. При этом в задачах 6 и 7 даны a и $d = c - b$, а в задачах 8–10 даны b и $d = c - a$ (напомним, что $a < b$). К задачам 6–10 весьма близка задача 13. В ней вместо разности гипотенузы и катета дана их сумма. Решения задач 6–10 приведены в виде эквивалентных, но все же различных правил. Решение задачи 6 основано на формуле $b = \frac{a^2 - d^2}{2d}$, где

$d = c - b$, а решения задач 7–10 основаны на формуле $c = \frac{1}{2}(\frac{a^2}{d} + d)$. Правило для решения задачи 13 аналогично правилам решения задач 7–10: $b = \frac{1}{2}(d_1 - \frac{a^2}{d_1})$, где $d_1 = c + b$. Эти формулы можно получить двумя разными способами. Во-первых, можно воспользоваться перегруппировкой площадей (рис. 3.5). Так как $a^2 = b^2 - c^2 = s_1 + s_2 + s_3 = 2s_1 + s_3 = 2b(c - b) + (c - b)^2 = 2bd + d^2$, то $b = \frac{a^2 - d^2}{2d}$. А так как $s_1 + s_2 + s_3 = s_1 + s_4 + s_3 = (b + c)^2 - 2b(b + c) = d_1^2 - 2bd_1$, то $b = \frac{d_1^2 - a^2}{2d_1}$. Во-вторых, тождества $c - b = a^2/(c + b)$ и $c + b = a^2/(c - b)$ можно преобразовать следующим образом: $(c + b) - 2b = a^2/(c + b)$ и $2c - (c - b) = a^2/(c - b)$, а значит, $b = \frac{1}{2}(d_1 - \frac{a^2}{d_1})$ и $c = \frac{1}{2}(\frac{a^2}{d} + d)$. Первый способ более естественен для математики древности, но он приводит к формуле, которая использована лишь в решении задачи 6; в решениях других задач использованы формулы, к которым приводит второй способ.

Математическое содержание задач 6–10 и 13 мы изложили. Но их формулировки весьма интересны, поэтому мы приведём их (для решения этих задач нужно знать, что 1 чжан = 10 чи = 100 цуней).

Задача 6. *Имеется водоём со стороной в 1 чжан. В центре его растёт камыш, который выступает над водой на 1 чи. Если потянуть камыш к берегу, то он как раз коснётся его. Спрашивается, какова глубина воды и какова длина камыша?*

Задача 7. *Имеется столб, к его вершине привязан канат. Конец каната длиной 3 чи лежит на земле. Если канат натянуть, то расстояние до основания столба будет 8 чи. Спрашивается, какова длина каната?*

Задача 8. *Имеется стена высотой 1 чжан. К стене прислонён столб так, что высота наклонного столба сравнялась со стеной. Если столб оттащить на 1 чи от стены, то он упадёт на землю. Спрашивается, каков столб?*

Задача 9. *Имеется замурованное в стену бревно, величина его неизвестна. Если спилить его на 1 цунь, то длина среза будет равна 1 чи. Спрашивается, каков диаметр бревна?*

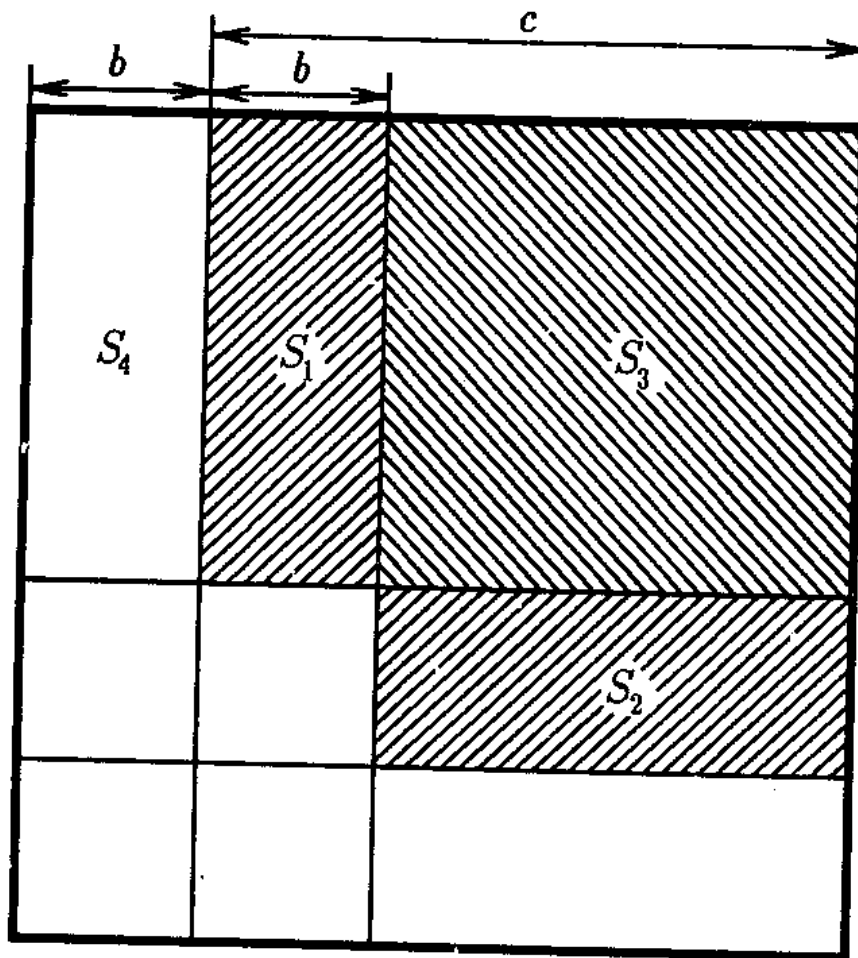


Рис. 3.5.

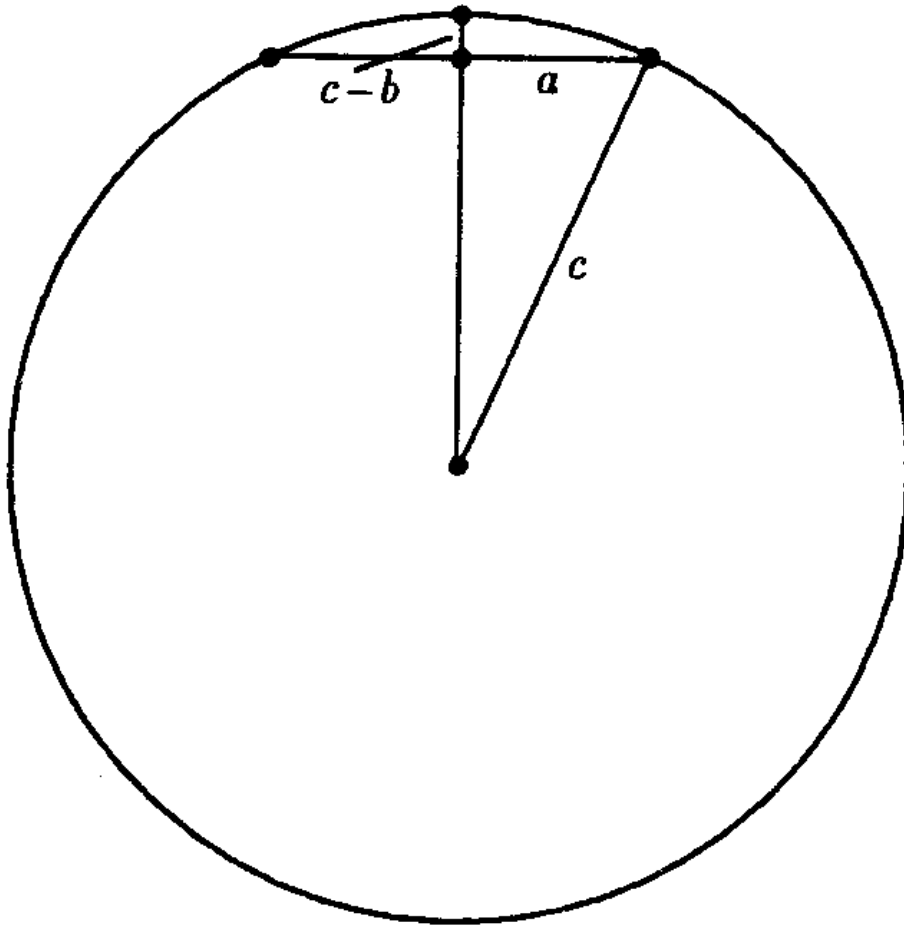


Рис. 3.6.

(На рис. 3.6 $c - b = 1$ цунь, $2a = 1$ чи, $2c$ — искомый диаметр.)

Задача 10. Имеются открытые ворота, которые удалены от порога на 1 чи и не совпадают на 2 цуня. Спрашивается, какова ширина ворот?

Задача 13. Имеется бамбук высотой 1 чжан. Вершину его согнули так, что она касается земли на расстоянии 3 чи от корня. Спрашивается, какова высота после сгибания?

Задача 11 ещё более сложная: «Имеется дверь, высота которой больше её ширины на 6 чи 8 цуней. Наибольшее расстояние между углами (диагональ) 1 чжан. Спрашивается, каковы ширина и высота двери?» В этой задаче по данным $d = b - a$ и c нужно найти a и b . Ответ даётся в виде $a = f - d/2$, $b = f + d/2$,

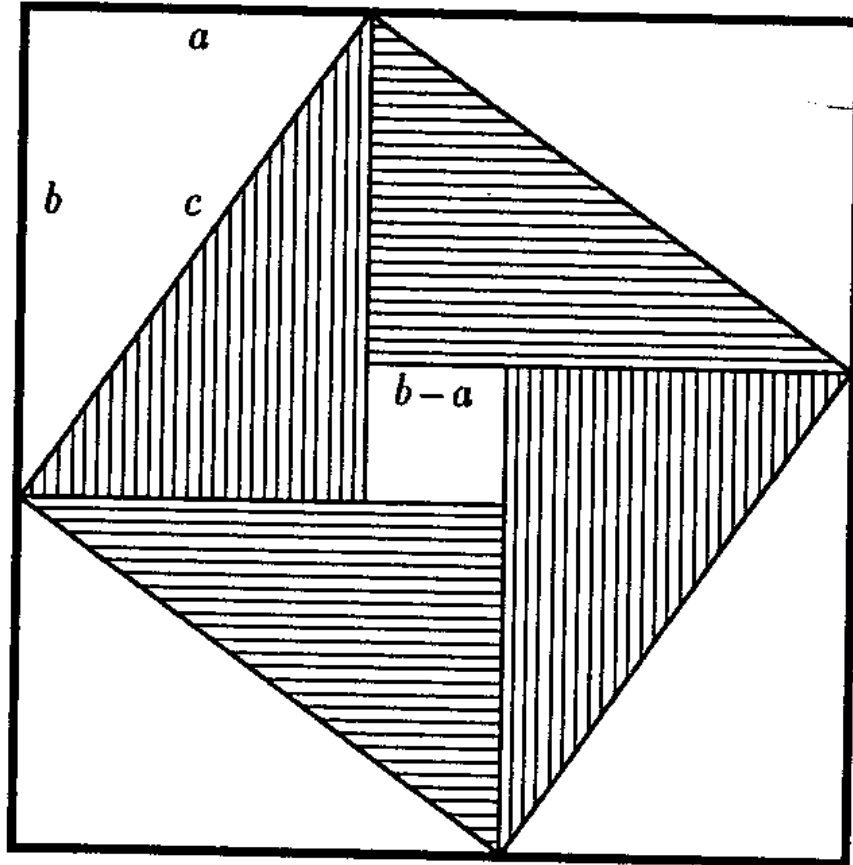


Рис. 3.7.

где $f = \sqrt{(c^2 - 2(d/2)^2)/2}$. В комментариях к «Математике в девяти книгах», относящихся к III в. н. э., решение этой задачи основано на уравнении $x^2 + dx = (c^2 - d^2)/2$, где $x = a$. Это соотношение в комментариях доказано следующим образом. Пусть S — площадь каждого из заштрихованных на рис. 3.7 треугольников. Тогда $(c^2 - (b - a)^2)/2 = 2S = ab = x(x + (b - a)) = x^2 + (b - a)x$.

Задача 12 по формулировке близка к задаче 11: «Имеется дверь неизвестной высоты и ширины. Ширина двери короче неизвестной длины бамбукового шеста (не хватает 4 чи), длина двери короче длины шеста (не хватает 2 чи) с диагональю длина шеста как раз совпадает. Спрашивается, каковы ширина, высота и диагональ двери?» В этой задаче по данным $c - a = p$ и $c - b = q$ требуется найти a , b и c . Ответ приведён в виде $a = q + \sqrt{2pq}$, $b = p + \sqrt{2pq}$,

$c = p + q + \sqrt{2pq}$. Это весьма серьёзная задача. Едва ли не самое простое ее решение дают преобразования $c^2 + 2pq = a^2 + b^2 + 2pq = (c-p)^2 + (c-q)^2 + 2pq = 2c^2 - 2(p+q)c + (p+q)^2$, т. е. $2pq = (c - (p+q))^2$.

В задачах «Математики в девяти книгах» нам уже довелось встретить несколько пифагоровых троек. Решения задач 14 и 21 показывают, что составители этой книги владели общим правилом получения пифагоровых троек. Задача 14 такова: *«Два человека находятся в одном месте. Норма ходьбы А есть 7, норма ходьбы В есть 3. В идёт на восток. А идёт 10 бу на юг, затем идёт по косому направлению на северо восток до встречи с В. Спрашивается, какой путь прошёл каждый из них, А и В?»* В формулировке задачи 21 тоже участвует «норма ходьбы». В задаче 14 нужно найти прямоугольный треугольник с данным катетом a , стороны которого удовлетворяют соотношению $a + c = 7b/3$. Правило, по которому находится ответ, годится для общего случая $a + c = pb/q$. Сначала находим $w = (p^2 + q^2)/2$, $u = p^2 - w = (p^2 - q^2)/2$ и $v = pq$. Затем u , v и w умножаем на a и делим на u ; в результате получаем a , и искомые b и c . Тройки чисел $(2u, 2v, 2w) = (p^2 - q^2, 2pq, p^2 + q^2)$, где p и q — натуральные числа, составляют в совокупности все пифагоровы тройки. В комментариях к «Математике в девяти книгах» приведено следующее доказательство правила для решения задачи 14. На рис. 3.8 $S_1 = S_2$, поэтому $b^2 = c^2 - a^2 = S_1 + S_3 = S_2 + S_3$, следовательно, $2c(a + c) = (S_4 + S_5) + (S_2 + S_3) = (a + c)^2 + b^2$ и $a(a + c) = (S_4 + S_5) - S_4 = (a + c)^2 - c(a + c) = (a + c)^2 - ((a + c)^2 + b^2)/2$. Если $(a + c) : b = p : q$, то

$$\begin{aligned} a : b : c &= a(a + c) : b(a + c) : c(a + c) = \\ &= \left[(a + c)^2 - \frac{(a + c)^2 + b^2}{2} \right] : b(a + c) : \left[\frac{(a + c)^2 + b^2}{2} \right] = \\ &= (p^2 - q^2) : 2pq : (p^2 + q^2). \end{aligned}$$

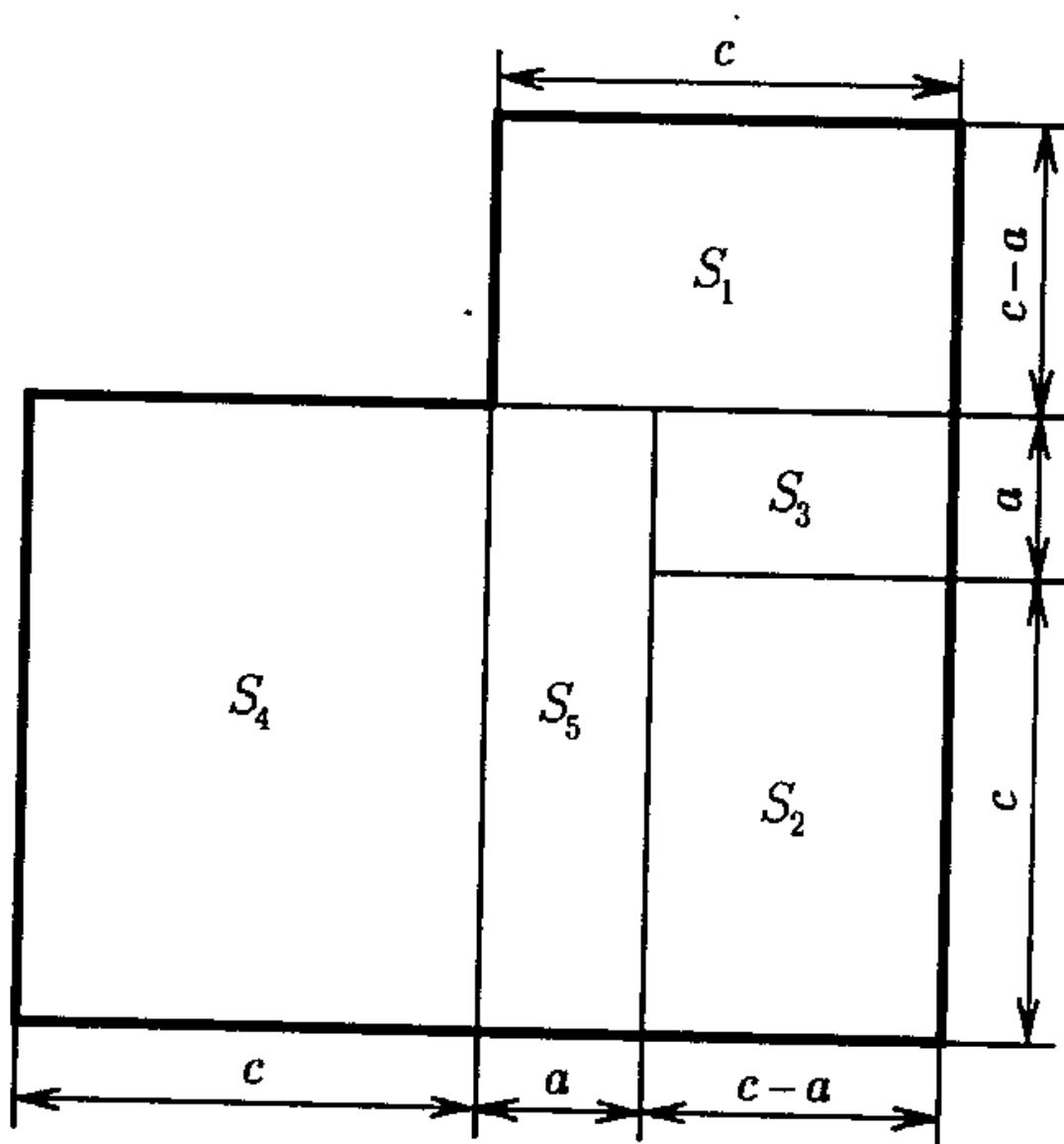


Рис. 3.8.

3.1.8. Две задачи о прямоугольных треугольниках

После задач на применение теоремы Пифагора в «Математике в девяти книгах» идут две задачи о прямоугольных треугольниках, не связанные с этой теоремой. В задаче 15 требуется *по данным катетам найти сторону квадрата, вписанного в прямоугольный треугольник*. В комментариях к «Математике в девяти книгах» приведено следующее решение этой задачи. Пусть в прямоугольный треугольник ABC вписан квадрат с диагональю BP . Построим треугольник до прямоугольника $ABCD$ и построим прямоугольник $AEFG$, площадь которого равна площади прямоугольника $ABCD$ (рис. 3.9). Площадь прямоугольника $ABCD$ равна $2(S_1 + S_2 + S_3)$, а площадь части прямоугольника $AEFG$, лежащей внутри прямоугольника $ABCD$, равна $2S_1 + S_2$. Поэтому площадь части прямоугольника $AEFG$, лежащей вне прямоугольника $ABCD$, равна $S_2 + 2S_3$. Следовательно, $BG = BC$ а значит, $AE = S_{AEFG}/AG = ab/(a + b)$.

Решить эту задачу можно гораздо проще: сложив равенства $2S_{ABP} = ax$ и $2S_{BCP} = bx$ где x — сторона квадрата, получаем $ab = (a + b)x$.

В задаче 16 требуется *по данным катетам найти диаметр d вписанного круга*. Для вычисления d применяется формула $d = 2ab/(a + b + c)$, где c — гипотенуза. Для решения этой задачи достаточно приравнять правые части равенств $2S = ab$ и $2S = ar + br + cr$, где $r = d/2$.

3.1.9. Вычисление расстояний до недоступных объектов

В последней главе «Математики в девяти книгах» есть несложные задачи об измерении расстояний до недоступных объектов. В III в. н. э. Лю Хуэй добавил к этим задачам ещё девять задач, которые впоследствии были объединены в самостоятельный «Математический трактат о морском острове». К сожалению, чертежи и доказательства Лю Хуэя были утеряны. Но сохранившиеся тексты задач и их решений свидетельствуют о весьма детальной разработке этой темы. Эти исследования уникальны; в Европе интерес к таким задачам возник гораздо

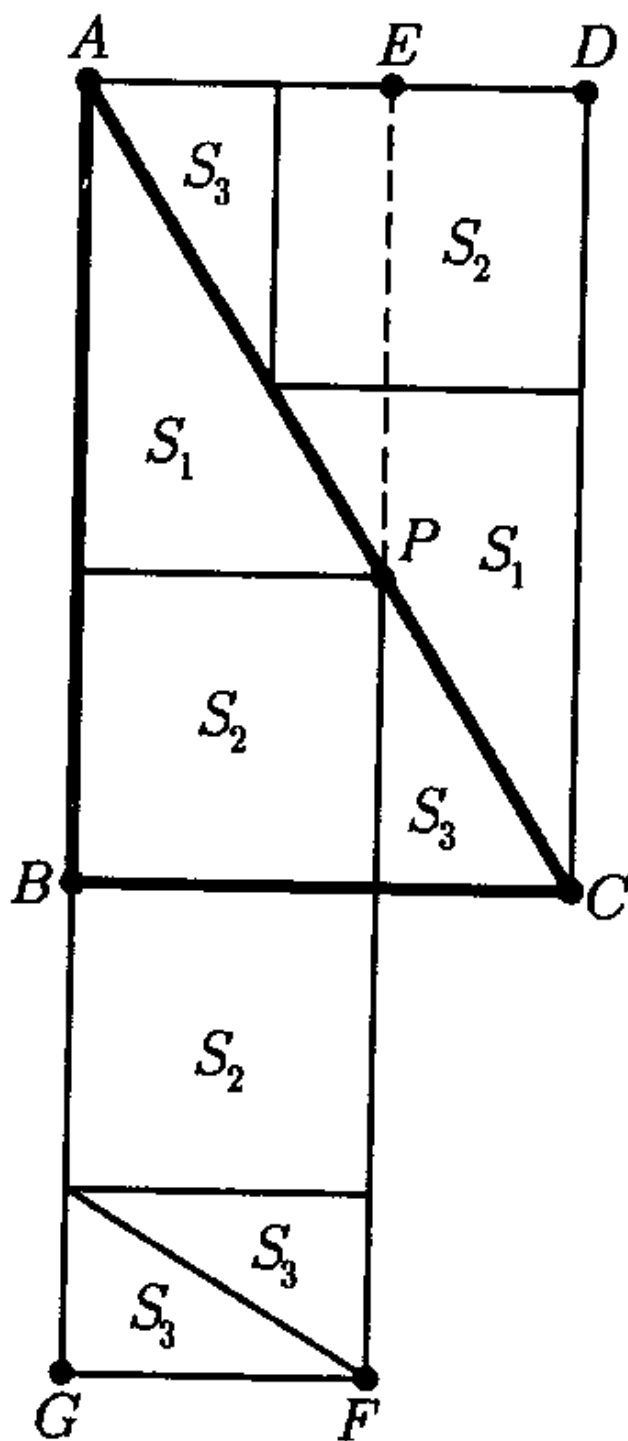


Рис. 3.9.

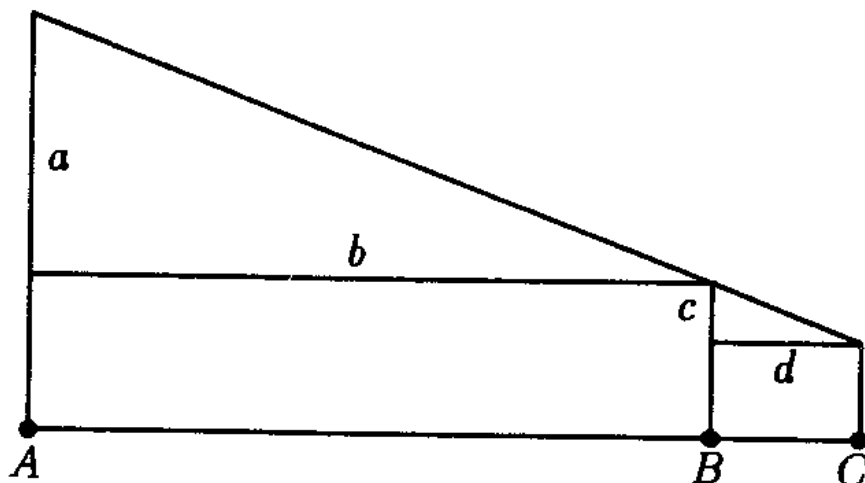


Рис. 3.10.

позже, причём попали они туда из Китая.

Простейшая задача на вычисление недоступного расстояния — *задача 23* из девятой книги «Математики в девяти книгах». В ней требуется *найти высоту горы A, если известно расстояние b от горы A до шеста B, расстояние d от шеста B до наблюдателя C и разность c между высотами шеста и наблюдателя* (рис. 3.10). Решение основано на соотношении $a = bc/d$. В «Математике в девяти книгах» и даже в комментариях к ней не встречается понятие подобных треугольников. По-видимому, доказательство соотношения $ad = bc$ было основано на равенстве площадей. Диагональ прямоугольника делит его на два равных треугольника; отрезав от них по два равных треугольника, получим два равных заштрихованных прямоугольника (рис. 3.11). Размеры этих прямоугольников равны $a \times d$ и $b \times c$, поэтому $ad = bc$. Комментарии к «Математике в девяти книгах» подтверждают, что доказательство было именно таким.

Задачи, решаемые Лю Хуэем, гораздо сложнее. Он пользуется тем, что два измерения позволяют вычислить сразу и высоту недоступного объекта, и расстояние до него. Уже в первой его задаче нужно с помощью двух наблюдений вычислить высоту острова и расстояние до него. На рис. 3.12 известны a — высота шеста, f — расстояние

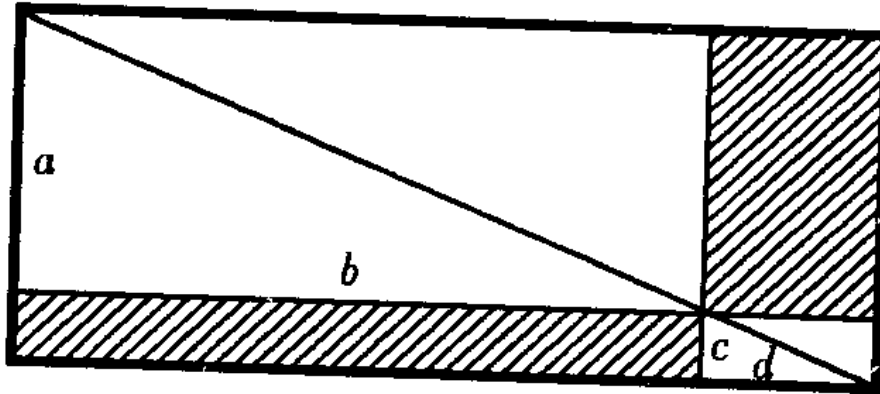


Рис. 3.11.

между двумя положениями шеста и расстояния c_1 и c_2 . Требуется найти b и e . Эта задача, правда, не оригинальна. С её помощью ещё до Лю Хуэя пытались определить расстояние от Земли до Солнца, предполагая, что Земля плоская. Решение задачи основано на формулах $e = \frac{af}{c_2 - c_1} + a$, $b = \frac{fc_1}{c_2 - c_1}$. Их можно доказать с помощью подобия треугольников: $\frac{e-a}{a} = \frac{b}{c_1}$ и $\frac{e-a}{a} = \frac{b+f}{c_2}$. Приравнивая правые части этих равенств, получаем $b = \frac{fc_1}{c_2 - c_1}$, поэтому $e - a = \frac{ab}{c_1} = \frac{af}{c_2 - c_1}$. Но, как мы уже говорили, доказательство этих соотношений, по-видимому, было основано на равенстве площадей. Такое доказательство могло быть, например, следующим. Будем обозначать $S(AB)$ площадь прямоугольника с диагональю AB . Из рис. 3.12 видно, что $S(AB') = S(B'Q)$ и $S(AB) = S(BC) = S(B'C')$, т. е. $ab = (e - a)c_1$. Следовательно, $S(DB') = S(AB') - S(AB) = S(B'Q) - S(B'C') = S(PQ)$, т. е. $af = (e - a)(c_2 - c_1)$. Поэтому

$$\frac{b}{f} = \frac{ab}{af} = \frac{(e - a)c_1}{(e - a)(c_2 - c_1)} = \frac{c_1}{c_2 - c_1}.$$

Наблюдения одной точки из двух разных точек можно комбинировать с наблюдениями двух разных точек из одной точки. Это нужно, например, для нахождения высоты дерева, растущего на вершине горы (рис. 3.13). Из подобия треугольников легко можно было бы получить соотношение $g : h = (b + c) : c$, т. е. $gc = h(b + c)$. С помо-

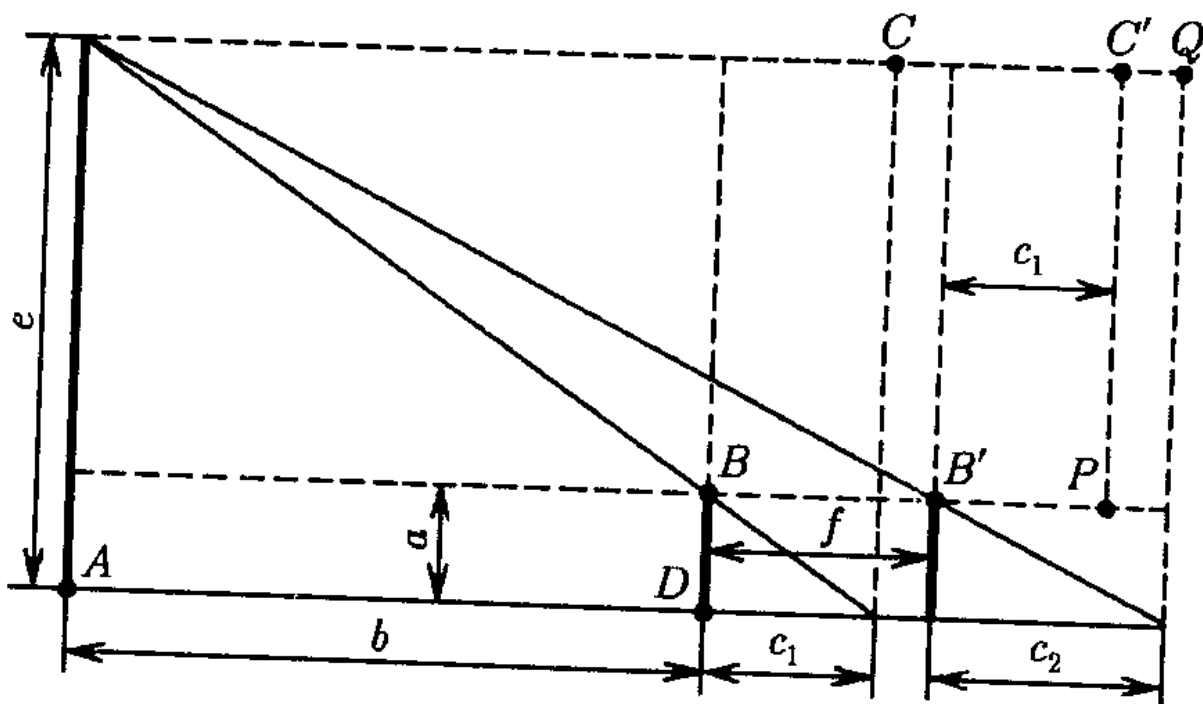


Рис. 3.12.

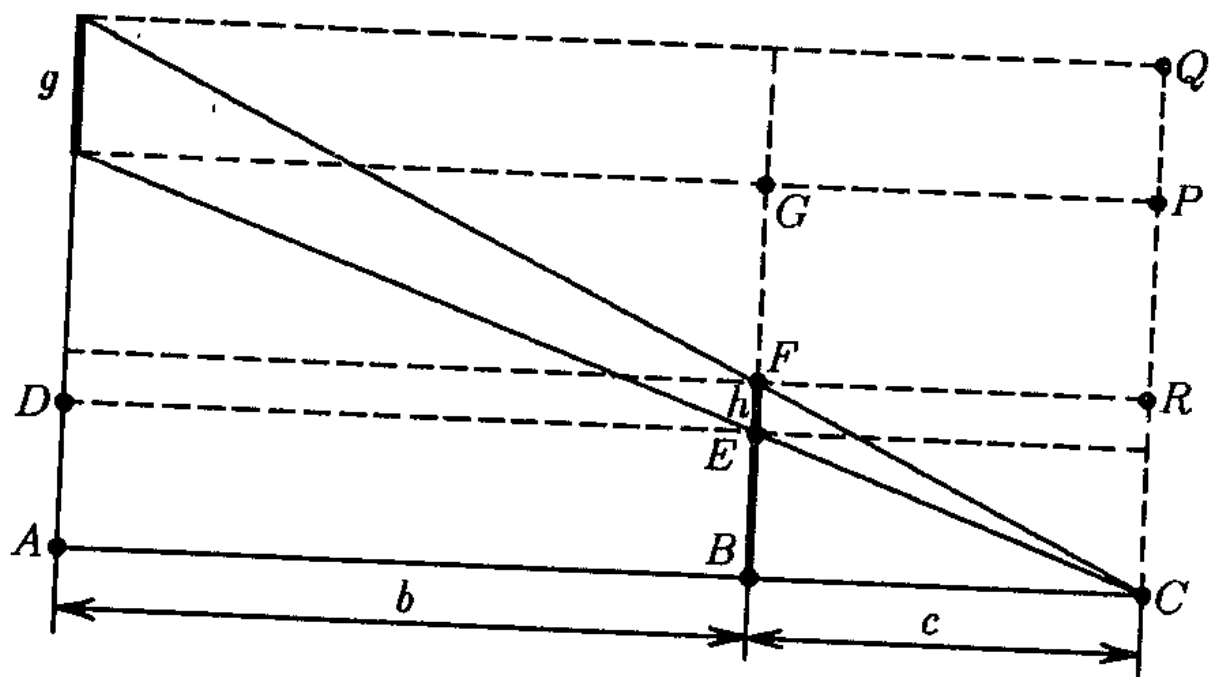


Рис. 3.13.

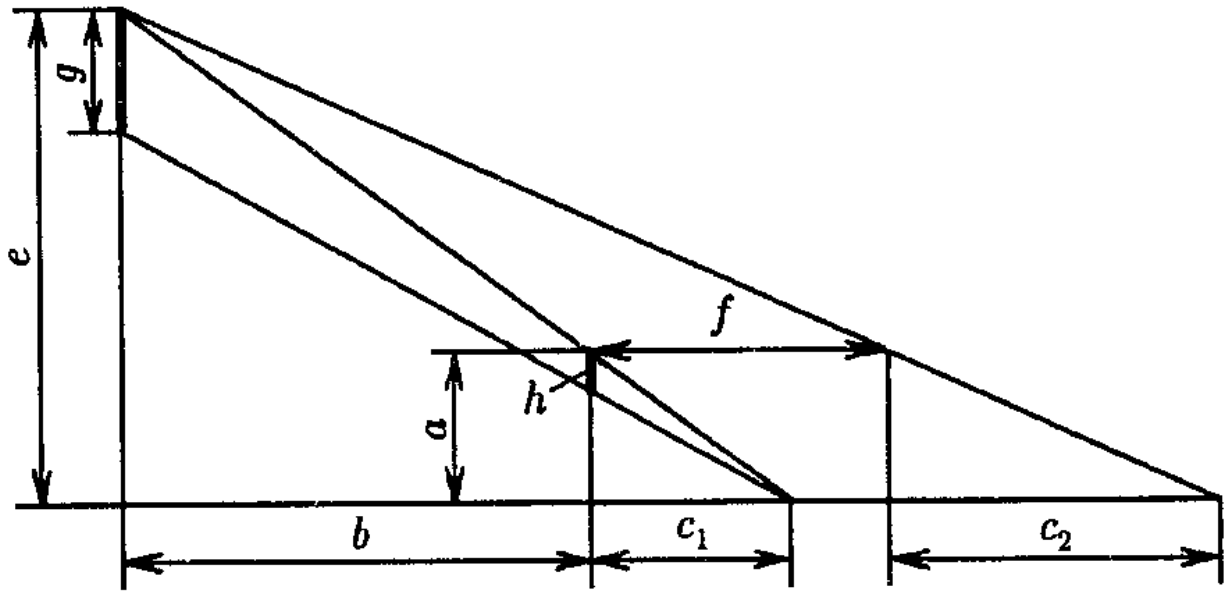


Рис. 3.14.

щью площадей это соотношение можно получить следующим образом: $S(DF) = S(AF) - S(AE) = S(FQ) - S(EP)$; вычитая $S(FP)$ из $S(FQ)$ и $S(EP)$, получаем $S(DF) = S(GQ) - S(ER)$, т. е. $bh = gc - hc$.

Сочетание двух видов наблюдений появляется у Лю Хуэя уже в задаче 2. В этой задаче по данным h , f , c_1 и c_2 нужно найти высоту дерева g и расстояние до горы b (рис. 3.14). Если e — высота горы и дерева, a — высота шеста, то, как и в задаче 1, $e = \frac{af}{c_2 - c_1} + a$ и $b = \frac{fc_1}{c_2 - c_1}$. А так как $e : a = (b + c_1) : c_1 = g : h$, то $g = \frac{fh}{c_2 - c_1} + h$.

Ещё один вид наблюдений связан с измерением глубины ущелья с помощью угольника. Для этого одну и ту же точку дна ущелья наблюдают при двух положениях угольника (рис. 3.15). По известным величинам a_1 , a_2 , c и f нужно найти глубину b ущелья. Используя подобие треугольников, сделать это было бы несложно. В самом деле, с одной стороны, $CP = \frac{a_1(b+c)}{c}$, с другой стороны, $SP = \frac{a_2(b+c+f)}{c}$. Приравнивая эти выражения, получаем $(a_1 - a_2)b + (a_1 - a_2)c = a_2f$, т. е. $b = \frac{a_2f}{a_1 - a_2} - c$. С помощью площадей это соотношение можно доказать следующим образом. Так как $S(RA_1) = S(PA_1) - S(PD_1)$ и $S(PA_1) = S(Q_1A_1) = S(Q_2A_2) = S(PD_2) - S(TD_2)$, то $S(RA_1) =$

$S(PD_2) - S(TD_2) - S(PD_1) = S(B_1D_2) - S(TD_2)$. Следовательно, $b(a_1 - a_2) = a_2f - c(a_1 - a_2)$, т. е. $b = \frac{fa_2}{a_1 - a_2} - c$.

Остальные задачи Лю Хуэя сводятся к сочетаниям этих видов наблюдений, и их можно решить, комбинируя указанные выше формулы.

3.1.10. Вычисление π

В комментариях к первой книге «Математики в девяти книгах» Лю Хуэй нашёл приближённое значение числа π , вычисляя площади правильных $6 \cdot 2^n$ -угольников, вписанных в окружность. Для 3072-угольника он получил приближённое значение 3,14159.

Ещё более точное значение π получил астроном и математик Цзу Чун-чжи (430–501). В не дошедшем до нас сочинении он показал, что $3,1415926 < \pi < 3,1415927$. Эта точность была превзойдена лишь 1000 лет спустя арабскими математиками. У Цзу Чун-чжи впервые встречается приближение числа π вида $\frac{355}{113}$.

3.1.11. Биномиальные коэффициенты

В трактате Чжу Ши-цзе (13 век) «Яшмовое зеркало четырёх элементов» содержится треугольная таблица биномиальных коэффициентов вплоть до 8-й степени. (Четыре элемента — это неизвестные, которыми служат стороны прямоугольного треугольника и ещё какая-нибудь связанная с ними величина.) Такая таблица до 6-й степени была известна и раньше: её знал Цзя Сянь (1010–1070). Эти китайские математики понимали способ образования биномиальных коэффициентов посредством сложения (треугольник Паскаля).

3.1.12. Китайская теорема об остатках

В «Математическом трактате», написанном Сунь-цзы в 3 или 4 веке, встречается следующая задача: «Найти число, которое при делении на числа 3, 5 и 7 даёт соответственно остатки 2, 3 и 2.» Правило решения приводится такое: «При делении на 3 остаток есть 2, поэтому возьмите 140. При делении на 5 остаток есть 3, поэтому возьмите 63. При

делении на 7 остаток есть 2, поэтому возьмите 30. Сложив их вместе, получим 233. Из этого вычтите 210, и мы получим ответ.» Затем Сунь-цзы сообщает общее правило решения: «Если остаток от деления на 3 есть 1, возьмите 70; если остаток от деления на 5 есть 1, возьмите 21; если остаток от деления на 7 есть 1, возьмите 15. Если сумма этих чисел больше 106, вычитайте по 105, прежде чем получить ответ.»

В современных обозначениях речь идёт о решении системы сравнений $x \equiv r_1 \pmod{q_1}$, $x \equiv r_2 \pmod{q_2}$, $x \equiv r_3 \pmod{q_3}$ с попарно взаимно простыми модулями q_1, q_2, q_3 . Для решения этой задачи сначала находят вспомогательные числа n_1, n_2 и n_3 , для которых $n_1q_2q_3 \equiv 1 \pmod{q_1}$, $n_2q_1q_3 \equiv 1 \pmod{q_2}$ и $n_3q_1q_2 \equiv 1 \pmod{q_3}$, т.е. $35n_1 \equiv 1 \pmod{3}$, $31n_2 \equiv 1 \pmod{5}$ и $15n_3 \equiv 1 \pmod{7}$. Полученные сравнения можно упростить, поделив 35 на 3 с остатком, и т.д.: $2n_1 \equiv 1 \pmod{3}$, $n_2 \equiv 1 \pmod{5}$ и $n_3 \equiv 1 \pmod{7}$. Решение легко подбирается: $n_1 = 2$, $n_2 = 1$ и $n_3 = 1$. Общее решение исходной системы сравнений находится так: $x \equiv (n_1q_2q_3r_1 + n_2q_1q_3r_2 + n_3q_1q_2r_3) \pmod{q_1q_2q_3}$, т.е. $x \equiv (70r_1 + 21r_2 + 15r_3) \pmod{105}$.

Цинь Цзю-шао в своём трактате (1247) приводит подробное решение задачи Сунь-цзы и говорит, что метод решения таких задач разработали составители календарей и астрономы.

Задача Сунь-цзы приводится в 1202 году в «Книге абака» Леонардо Пизанского.

3.1.13. Численное решение кубических уравнений

Ван Сяо-тун жил в самом начале царствования дома Тан (7-9 века). Он написал «Математический трактат о продолжении древних методов», в котором рассматривается, в частности, численное решение кубических уравнений и биквадратных уравнений. Это самое раннее сочинение, посвящённое решению уравнений алгебраическим способом. Задачи, решаемые Ван Сяо-туном, связаны с расчётом земляных работ при строительстве дамбы, плотины, канала, с вычислением ёмкости землехранилища. В этих задачах нужно вычислять объёмы некоторых неправильных тел, и они приводят к кубическим уравнениям.

Позже, уже в 10 веке, решением кубических уравнений занимался Омар Хайям.

3.1.14. Вычисление сумм

Ян Хуэй (13 век) приводит правило суммирования первых n квадратов и первых n треугольных чисел.

3.1.15. Интерполирование

Для решения задач астрономии китайские математики использовали интерполирование. Они первыми перешли от линейного интерполирования к квадратичному (7 век), а затем и к кубическому (13 век). При квадратичном интерполировании используется приближение квадратным трёхчленом, а при кубическом — многочленом третьей степени.

3.1.16. Метод Руффини–Горнера

В 13-16 веках в Китае был разработан метод численного решения уравнений высших степеней, который получил название «метод небесного элемента». Этот метод был создан в работах Цинь Цзю-шао, Ли Е, Чжу Ши-цзе и других. Этот метод переоткрыли Руффини (1809) и Горнер (1819) независимо друг от друга. Он основан на так называемой схеме Горнера — алгоритме вычисления значения многочлена $P(x)$ при данном x . Корень $x = a_n 10^n + a_{n-1} 10^{n-1} + \dots$ многочлена $P(x)$ вычисляется следующим образом. Сначала подбором находим a_n , затем делаем подстановку $x = a_n 10^n + y$ и по схеме Горнера вычисляем $Q(y) = P(x) = P(a_n 10^n + y)$. После этого находим первую цифру числа y и т.д.

В «Математике в девяти книгах» этот метод применялся для вычисления корней второй и третьей степени, но только в тех случаях, когда ответ — целое число. В трактатах Сунь-цзы и Чжан Цю-цзяня объясняется, как вычислить корень с точностью до любого знака.

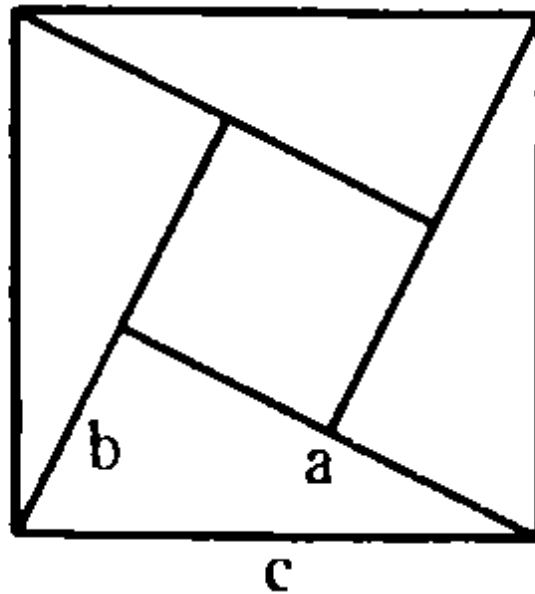


Рис. 3.16.

3.2. Индия

Математические рассуждения в Древней Индии не были такими строгими, как в Древней Греции. Обычно рисовался чертёж, на котором основано доказательство, и под ним была краткая подпись: «Смотри!». Эти чертежи были достаточно ясные, и такой подход к изучению математики имел несомненные достоинства. Например, Бхаскара (12 век) для доказательства теоремы Пифагора предлагал посмотреть на рис. 3.16 (длины катетов a и b и гипотенузы c на этом рисунке добавлены, чтобы пояснить доказательство: $c^2 = (a - b)^2 + 2ab = a^2 + b^2$). Доказательства геометрических утверждений были крайне лаконичны, но часто весьма наглядны.

Цифры были придуманы в Индии. Мы называем цифры арабскими, потому что заимствовали их у арабов. Но сами арабы называли их индийскими, потому что заимствовали их у индийцев. Алгебраическая символика у индийцев была более продвинутой, чем у Диофанта.

Индийские математики рассматривали отдельные задачи, приводящие к линейным уравнениям, но общего метода решения линейных уравнений (как у китайских математиков) они не разработали. У них

встречаются задачи, где требуется найти число, которое при делении на различные данные числа давало бы данные остатки. Возможно, задачи такого вида проникли в Индию из Китая, где в древности было найдено правило для их решения.

От вычислений с хордами к более удобным для вычислений синусам первыми перешли индийские астрономы в начале 5 века. Само название «синус» восходит к этим ученым. Они использовали термин «джи-ва» — хорда, тетива лука. В арабских книгах его переделали в слово «джиба», которое не имело обиходного смысла, а потом заменили на настоящее арабское слово «джайб» — пазуха, вырез платья, выпуклость. При переводах арабских книг на латынь стали применять слово *sinus* — буквальный перевод слова «джайб».

В 16 веке индийские математики получили ряды для арктангенса, синуса и косинуса (на 100–200 лет раньше, чем в Европе).

3.2.1. Построение алтарей

Наиболее важные сведения о раннем этапе развития древнеиндийской математике содержатся в трактатах о построении алтарей. Эти трактаты носят общее название «Сурьва-сутра», что в переводе с санскрита означает «правила верёвки» (основным инструментом при разметке алтарей служила верёвка). Они сохранились в нескольких редакциях, составленных в разное время: Баудхайана (800 г. до н. э.), Манава (750 г. до н. э.), Апастамба (600 г. до н. э.), Катияяна (200 г. до н. э.). Основой для их датировки служит лишь историческая грамматика санскрита. Но в 500 — 400 г. до н. э. Панини составил очень подробную грамматику санскрита, которая вплоть до 19 века оставалась наиболее полной и разработанной грамматикой во всем мире. Она содержит свыше 4000 правил и даёт обильный материал для датировки на основе исторической грамматики.

Форме алтаря в Древней Индии придавалось большое значение. Считалось, что любое отклонение от установленной формы или размера алтаря не только лишает жертвоприношение всякого смысла, но и может вызвать нежелательный эффект. В такой ситуации требование

точности приобретало уже не практический, а математический характер.

Индийские алтари были самой разной формы. Были алтари в форме квадрата, круга, полукруга, равнобедренного треугольника. Были алтари в виде сокола с прямыми или изогнутыми крыльями, алтари в виде черепахи. Один из наиболее почитаемых алтарей, махаведи, имел форму равнобедренной трапеции. Но многие алтари разной формы должны были иметь одну и ту же площадь. В связи с этим возникала, например, задача превращения квадрата в равновеликий ему круг, круга в равновеликий ему полукруг, прямоугольника в равновеликий ему квадрат. Кроме того, в некоторых случаях требовалось увеличить площадь алтаря на строго определенную величину, сохранив при этом его форму.

С построением алтарей связана также одна интересная задача. Алтарь в форме сокола состоял из пяти слоев кирпичей. В каждом слое было 200 кирпичей; слои 1, 3 и 5 были одинаковые, слои 2 и 4 тоже. Но при этом требовалось, чтобы ни над каким швом между кирпичами одного слоя не было шва между кирпичами следующего слоя. Кирпичи должны были располагаться достаточно симметрично, и желательно было обойтись наименьшим количеством различных форм кирпичей.

Как мы уже говорили, подход к построениям в «Сульва-сутре» во многом скорее математический, нежели практический. Точности и правильности построений придается большое значение. При этом возникают элементы доказательств. Например, для определения площади равнобедренной трапеции, одну из ее частей отрезают и перекладывают, как показано на рис. 3.17. Это, бесспорно, уже математическое доказательство. Формулировка теоремы Пифагора, содержащаяся в «Сульва-сутре», тоже свидетельствует о математическом подходе.

3.2.2. Построение квадрата

«Сульва-сутра» содержит несколько разных способов построения квадрата. Наиболее простое из этих построений — проведение в круге двух перпендикулярных диаметров. Возьмём верёвку длиной $2r$ и от-

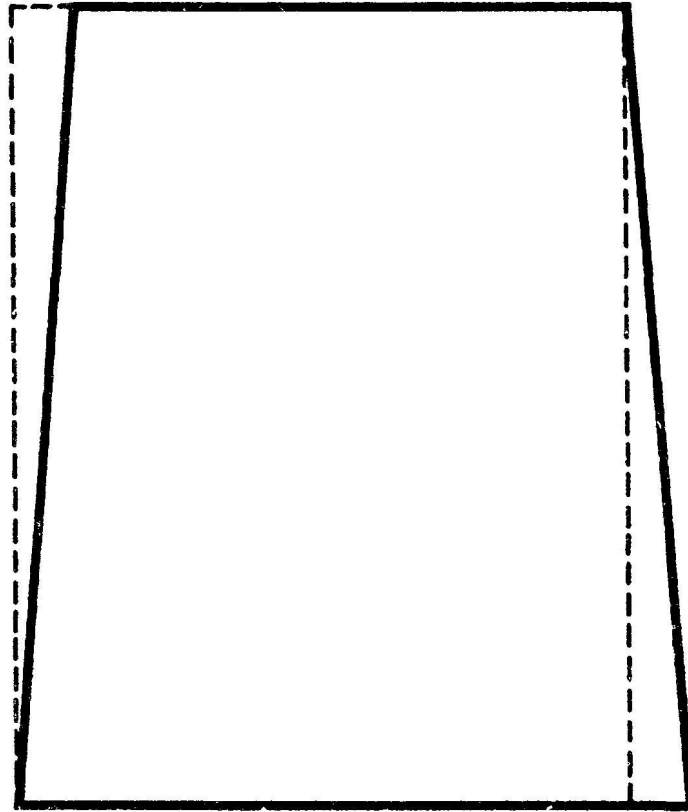


Рис. 3.17.

метим её середину. Затем натянем верёвку и забьём колышки A и B в её концах, а колышек O в её середине. Построим окружность радиуса r с центром O и окружности радиуса $2r$ с центрами A и B (рис 3.18). Соединив точки пересечения больших окружностей, построим квадрат $ACBD$. Но сторона этого квадрата равна $r\sqrt{2}$, т. е. сразу построить таким образом квадрат с заданной стороной нельзя.

Для построения квадрата с данной стороной $2r$ это построение нужно продолжить. Проведём окружности радиуса r с центрами A , B , C и D . Точки пересечения этих окружностей являются вершинами квадрата $PQRS$ со стороной $2r$ (рис. 3.19).

В «Сульва-сутре» приведено простое построение квадрата с помощью бамбуковой палки, длина которой равна стороне квадрата (точнее говоря, чуть больше стороны квадрата). Высверлим на концах бамбуковой палки два отверстия, расстояние между которыми равно стороне квадрата, а затем высверлим отверстие посередине между этими отверстиями. Положим палку и забьём колышки в концевые от-

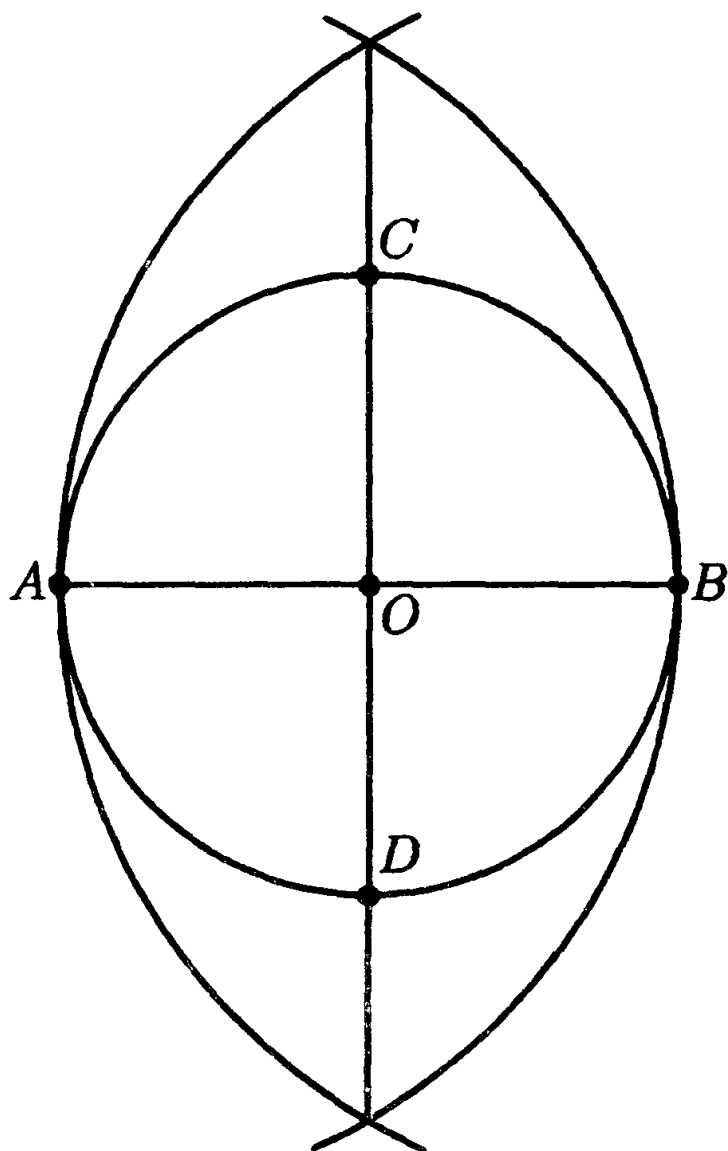


Рис. 3.18.

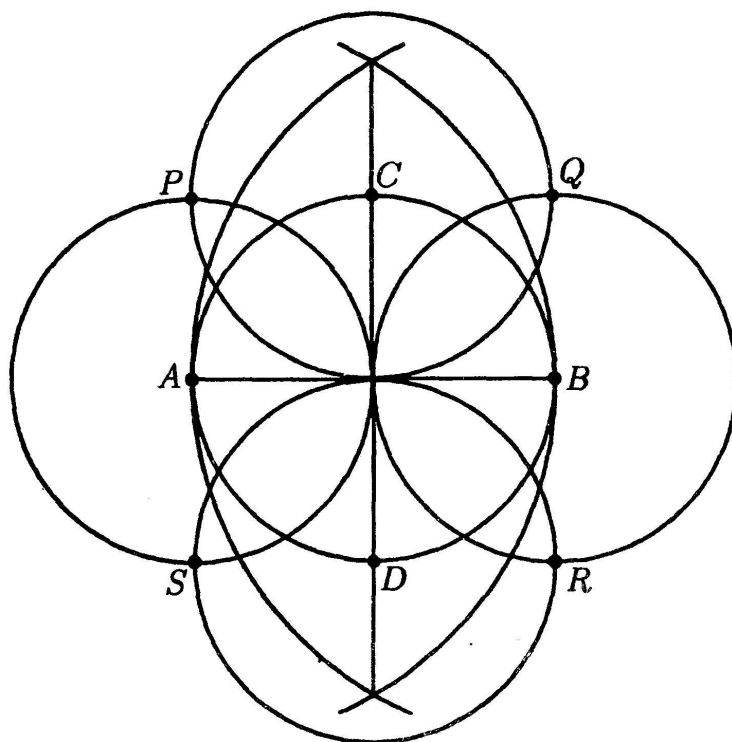


Рис. 3.19.

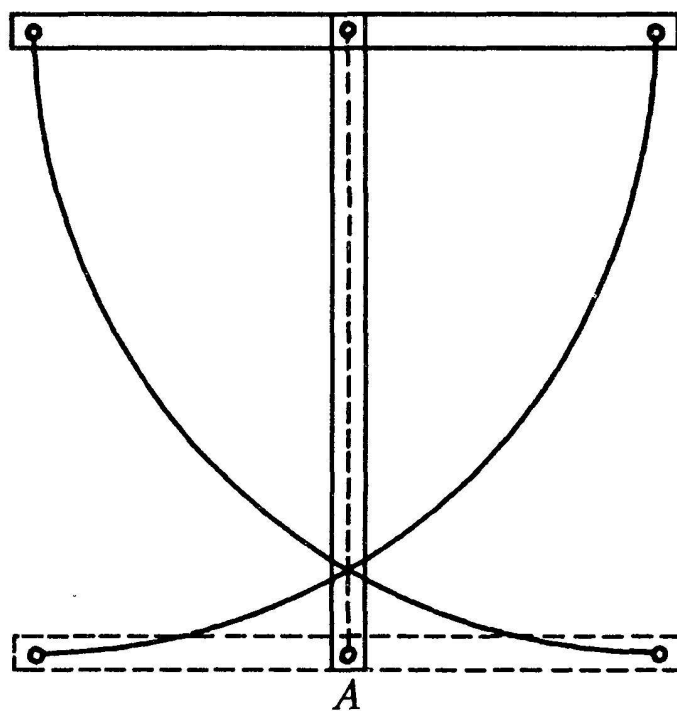


Рис. 3.20.

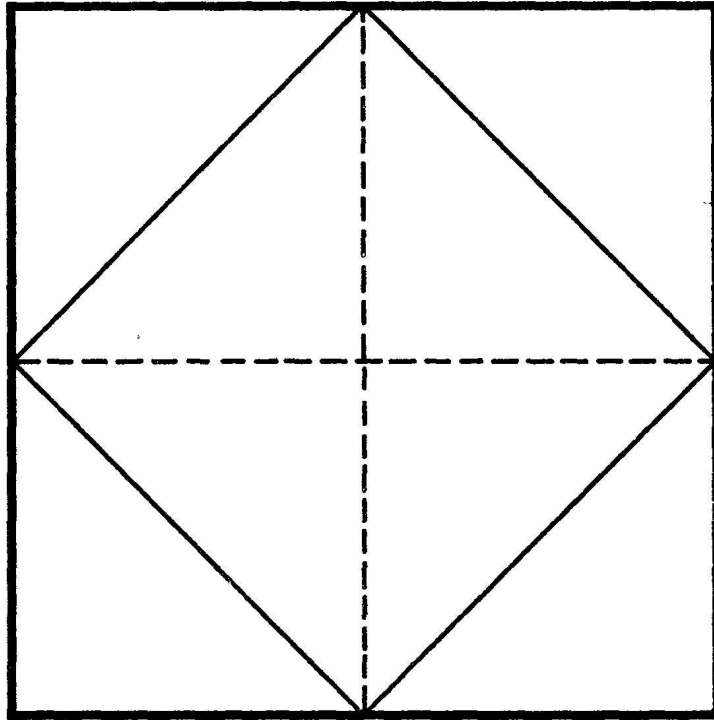


Рис. 3.22.

точку G . Надев концевые узлы верёвки на колышки A и G и оттянув верёвку за середину, можно построить вершину P квадрата $PQRS$ со стороной a ; остальные вершины строятся аналогично.

3.2.3. Теорема Пифагора

В одной из ранних редакций книги «Сульва-сутра» (Апастамба, 600 г. до н. э.) содержится формулировка теоремы Пифагора: «Диагональ прямоугольника образует оба квадрата, которые вертикальная и горизонтальная стороны образуют по отдельности». Случай прямоугольника с равными сторонами выделен особо: «Диагональ квадрата образует удвоенную площадь».

Нет никаких достоверных свидетельств того, что составители «Сульва-сутры» знали не только формулировку теоремы Пифагора, но и её доказательство. Но для построения квадрата, площадь которого в два раза меньше площади исходного квадрата, они поступали следующим образом. В серединах сторон исходного квадрата забивали колышки; они были вершинами искомого квадрата (рис. 3.22). Из этого постро-

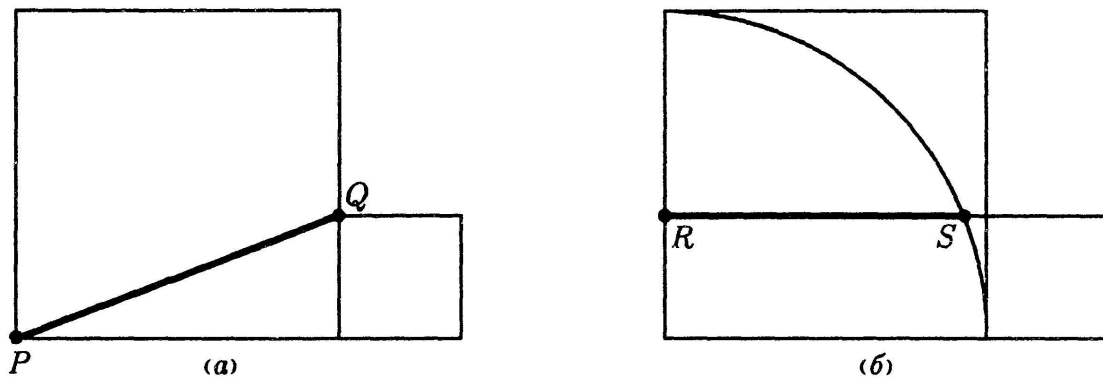


Рис. 3.23.

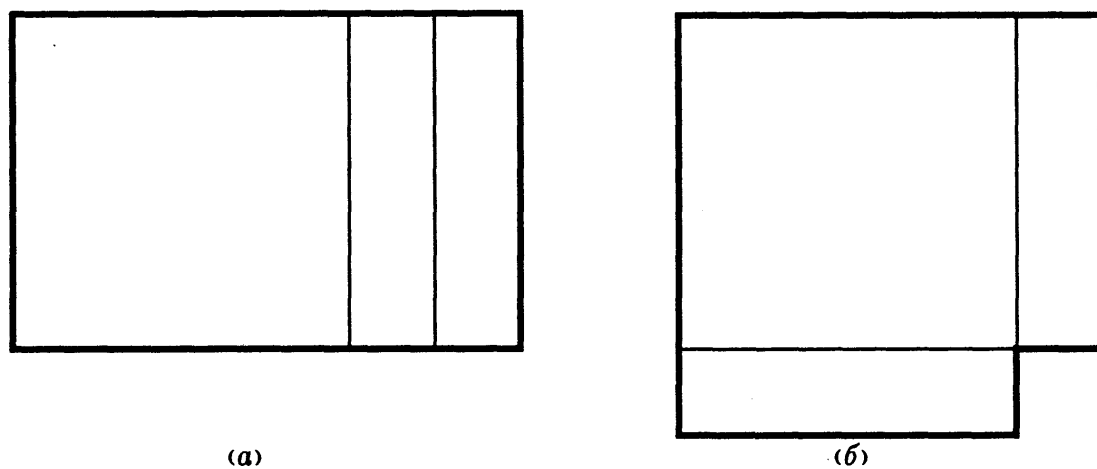


Рис. 3.24.

ения доказательство теоремы Пифагора для квадрата следует самым очевидным образом.

Основные применения теоремы Пифагора при разметке алтарей связаны с построением квадрата, площадь которого равна сумме или разности площадей двух данных квадратов. Построение стороны PQ квадрата, площадь которого равна сумме площадей двух данных квадратов, изображено на рис. 3.23, *а*; построение стороны RS квадрата, площадь которого равна разности площадей двух данных квадратов, изображено на рис. 3.23, *б*. Последнее построение использовали при преобразовании прямоугольника в равновеликий ему квадрат. Для этого от прямоугольника отрезали квадрат, а оставшуюся часть разрезали на два равных прямоугольника (рис. 3.24, *а*). Затем один из прямоугольников перекладывали так, как показано на рис. 3.24, *б*. В ре-

зультате площадь прямоугольника оказывалась равной разности площадей двух квадратов. После этого оставалось лишь построить квадрат, площадь которого равна разности площадей двух данных квадратов.

Представление площади прямоугольника в виде разности площадей двух квадратов можно перевести на алгебраический язык: если a и b — длины сторон прямоугольника, причём $a > b$, то

$$ab = \left(a + \frac{a-b}{2}\right)^2 - \left(a - \frac{a-b}{2}\right)^2 = \left(\frac{a+b}{2}\right)^2 - \left(\frac{a-b}{2}\right)^2.$$

Было бы слишком поспешно сразу же делать вывод о том, что это тождество для чисел было известно, но этому есть еще и другие подтверждения. По крайней мере для $b = 1$ это тождество действительно было известно. Дело в том, что поздняя редакция «Сульва-сутры» (Катияяна, 200 г. до н. э.) содержит следующее правило для построения квадрата, площадь которого в n раз больше площади данного квадрата со стороной a . Построим равнобедренный треугольник ABC с основанием $AB = (n-1)a$ и боковыми сторонами $AC = CB = (n+1)a/2$. Тогда его высота CH равна стороне искомого квадрата. В самом деле, по теореме Пифагора $CH^2 = CA^2 - AH^2 = \left(\frac{(n+1)a}{2}\right)^2 - \left(\frac{(n-1)a}{2}\right)^2 = na^2$, т. е. $CH = a\sqrt{n}$. Это построение трудно объяснить чисто геометрически, без использования числового тождества

$$\left(\frac{n+1}{2}\right)^2 - \left(\frac{n-1}{2}\right)^2 = n.$$

Говоря о теореме Пифагора, следует различать две её формулировки, которые эквивалентны для нас, но эквивалентность которых для древних народов была совсем не очевидна. В первой формулировке речь идёт о площадях квадратов, построенных на сторонах треугольника, а во второй о некоторых числах (квadrатах длин сторон треугольника). Приведённое выше построение отрезка длиной $a\sqrt{n}$ свидетельствует о том, что теорему Пифагора в древней Индии умели применять в обеих формулировках.

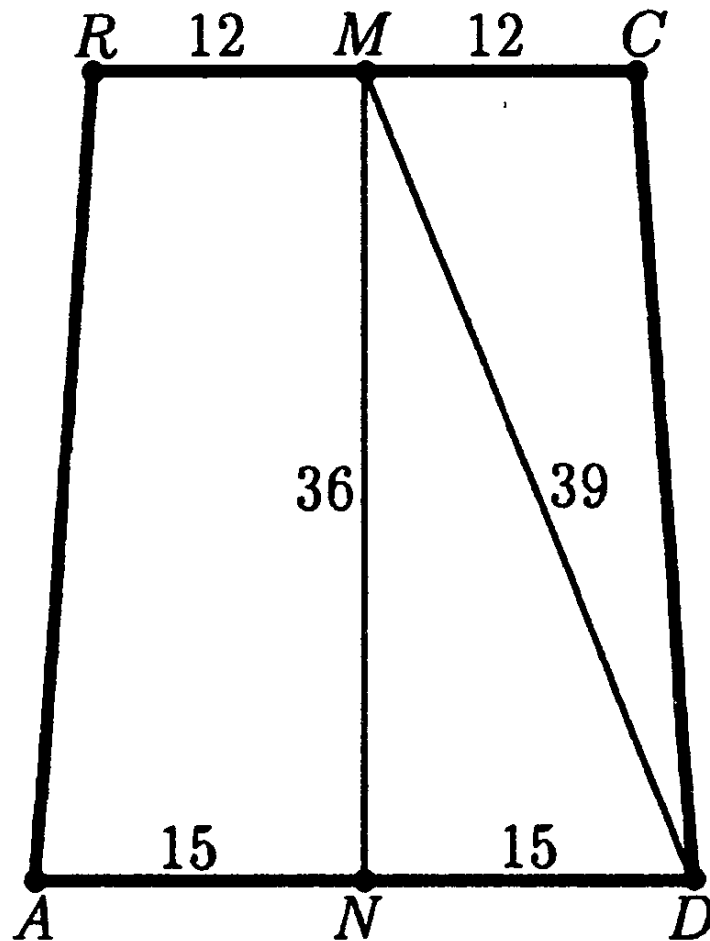


Рис. 3.25.

3.2.4. Пифагоровы треугольники

Одним из наиболее почитаемых алтарей в Древней Индии был алтарь махаведи, имеющий форму равнобедренной трапеции с основаниями 24 и 30 и высотой 36 (рис. 3.25). Если M и N — середины оснований BC и AD этой трапеции, то $MD^2 = 36^2 + 15^2 = 3^2(12^2 + 5^2) = 3^2 \cdot 13^2 = 39^2$. Таким образом, с алтарем махаведи естественным образом связан Пифагоров треугольник со сторонами 15, 36 и 39, подобный (с коэффициентом 3) треугольнику со сторонами 5, 12 и 13. С этим алтарем связано удивительно много пифагоровых треугольников; они изображены на рис. 3.26. Упоминание треугольников, изображённых на рис. 3.26, ϵ — δ , может показаться некоторой натяжкой. Но это не так. Во-первых, в книге «Сульва-сутра» перечислены все эти пифагоровы треугольники, и только они. Во-вторых, для построения алтаря махаведи можно

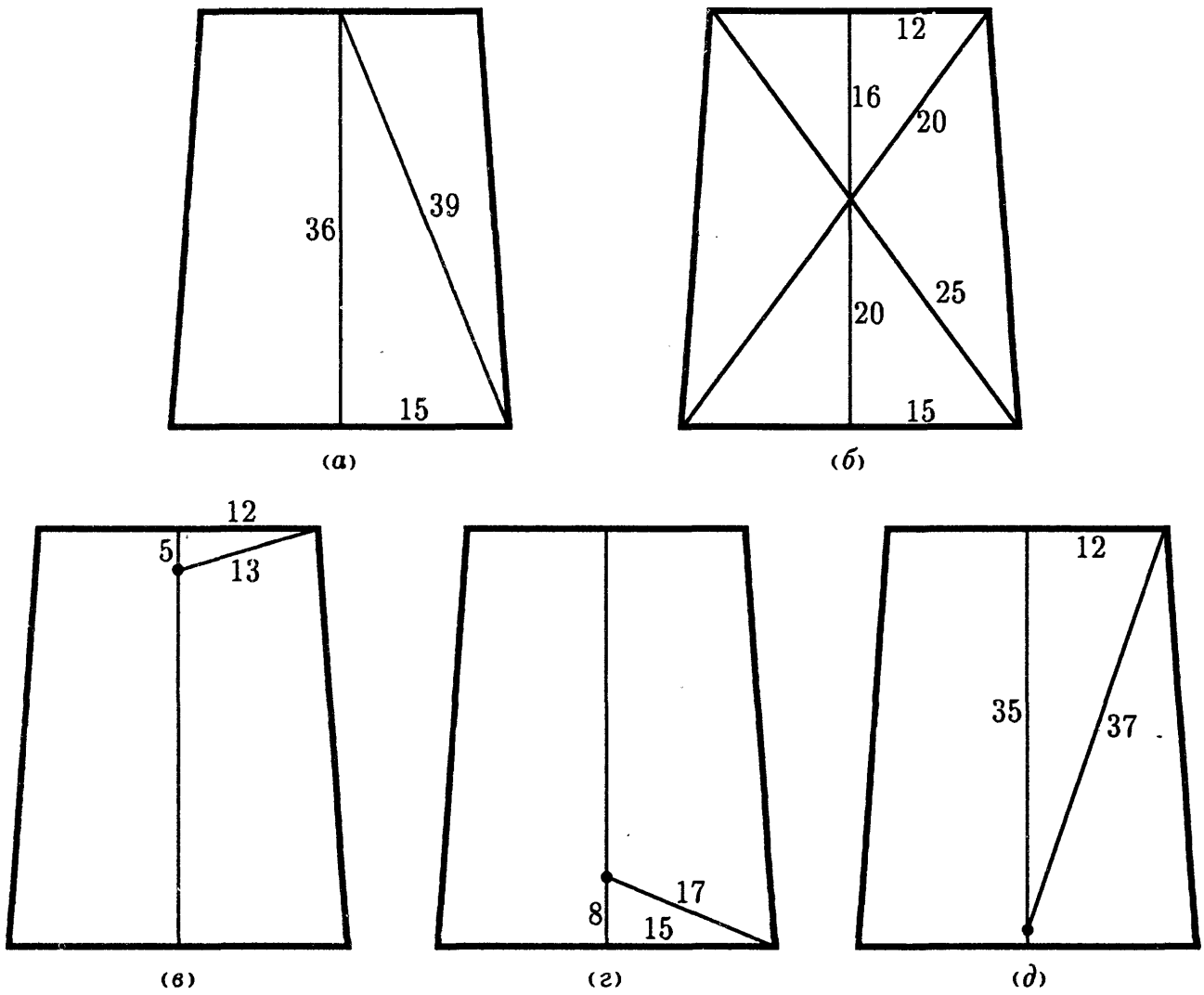


Рис. 3.26.

было использовать пифагоровы треугольники, у которых один из катетов равен 15 или 12. В самом деле, для построения треугольника MND (см. рис. 3.25) «Сульва-сутра» рекомендует поступить следующим образом. Возьмём верёвку длиной $39 + 15 = 54$, на которой есть отметки 39 и 15. Построим с её помощью отрезок MN длиной 36. Затем привяжем концы верёвки к колышкам M и N и оттянем верёвку за отметку 15. В результате получим искомую точку D . Чтобы построить аналогичным образом точку C , нужно воспользоваться пифагоровым треугольником, один катет которого равен 12.

На рис. 3.26 встречаются следующие пифагоровы треугольники: $(3\lambda, 4\lambda, 5\lambda)$, где $\lambda = 4$ или 5 ; $(5\lambda, 12\lambda, 13\lambda)$, где $\lambda = 1$ или 3 ; $(8, 15, 17)$; $(12, 35, 37)$. Пифагорову тройку $(12, 35, 37)$ вряд ли можно было найти простым перебором. По-видимому, составители «Сульва-сутры» знали какой-то способ нахождения пифагоровых троек. Весьма вероятно, что их способ был следующий. Как мы уже говорили, им было известно тождество $(\frac{n+1}{2})^2 - (\frac{n-1}{2})^2 = n$. Пусть $n = m^2$. Тогда треугольник со сторонами $(m^2 - 1)/2$, m и $m^2 + 1/2$ прямоугольный. Для $m = 2, 3, 4, 5$ и 6 получаем соответственно пифагоровы тройки $(3, 4, 5)$, $(4, 3, 5)$, $(15, 8, 17)$, $(12, 5, 13)$ и $(35, 12, 37)$. Это как раз те пифагоровы тройки, которые содержатся в «Сульва-сутре»; вряд ли это случайно.

3.2.5. Площадь круга

Особое значение при построении алтарей имела площадь. Поэтому длина окружности строителей алтарей не интересовала, но в каждой редакции «Сульва-сутры» приведено несколько разных правил для превращения круга в равновеликий ему квадрат или квадрата в равновеликий ему круг. Эти правила дают некоторые приближённые формулы для вычисления площади круга, т. е. приближённые значения числа π . Среди этих приближений встречаются и весьма грубые. Например, одно из правил для построения стороны квадрата, равновеликого данному кругу, рекомендует разделить диаметр на 15 равных частей и взять 13 таких частей. Согласно этому правилу $\pi d^2/4 = S = a^2 = (13/15)^2 d^2$, т. е. $\pi = 4 \cdot (13/15)^2 \approx 3,004$.

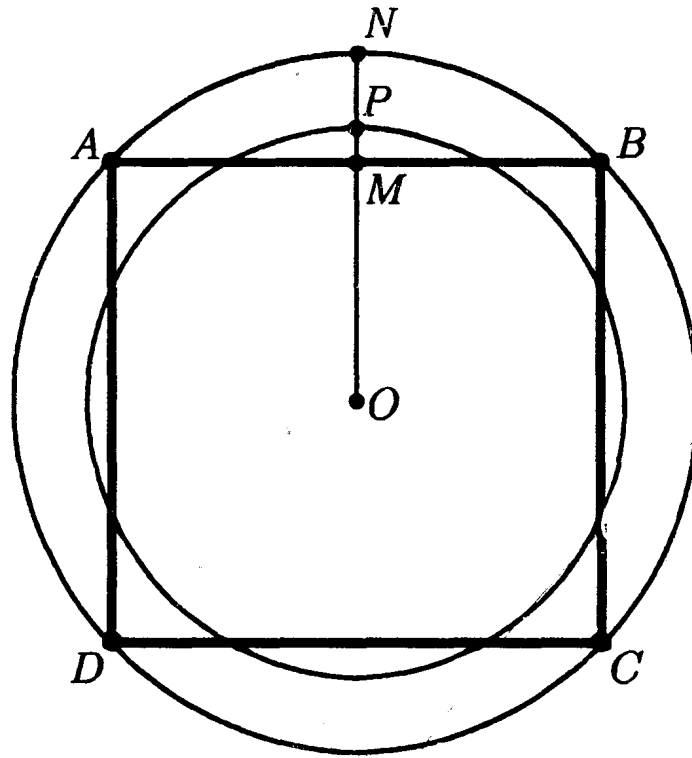


Рис. 3.27.

Хорошее приближение для числа π содержит одна из наиболее ранних редакций «Сульва-сутры» (Манава, 750 г. до н. э.). В этой книге говорится, что площадь квадрата со стороной 2 равна площади круга радиусом $1\frac{1}{8}$. Согласно этому правилу $\pi \cdot (9/8)^2 = 4$, т. е. $\pi = 4 \cdot (8/9)^2 \approx 3,16$. Такое же приближение для числа π использовали в Древнем Египте.

Среди различных приближений для числа π в «Сульва-сутре» резко выделяется значение 3,088. Правила, приводящие к нему, содержатся во всех редакциях, причём этих правил два — геометрическое и алгебраическое. По-видимому, именно эту величину составители «Сульва-сутры» считали точным значением отношения площади круга к площади квадрата, построенного на его радиусе.

Основное построение, связанное с этим приближённым значением, таково. Опишем вокруг квадрата $ABCD$ окружность и проведём в ней радиус ON , перпендикулярный стороне AB ; этот радиус пересекает сторону AB в точке M (рис. 3.27). Построим точку P , делящую отрезок MN в отношении $MP : PN = 1 : 2$. Тогда OP предлагается

взять в качестве радиуса круга, равновеликого квадрату $ABCD$. Если a — сторона квадрата $ABCD$, R — радиус полученного круга, то $R = \frac{a}{2} + \frac{1}{3}\left(\frac{a}{\sqrt{2}} - \frac{a}{2}\right) = a\left(\frac{1}{3} + \frac{1}{3\sqrt{2}}\right)$. Значит, согласно предлагаемому правилу $a^2 = \pi R^2 = a^2 \frac{\pi}{9} \cdot \left(1 + \frac{a}{\sqrt{2}} + \frac{1}{2}\right) = \frac{a^2 \pi}{18} \cdot (3 + 2\sqrt{2})$, т. е. $\pi = \frac{18}{3+2\sqrt{2}} \approx 3,088$. Для получения точного решения число $1/3$ нужно заменить на число λ , удовлетворяющее соотношению $1 = \pi \left(\frac{1}{2} + \lambda \left(\frac{1}{\sqrt{2}} - \frac{1}{2}\right)\right)^2$, т. е. $\lambda = \frac{2}{\sqrt{2}-1} \left(\frac{1}{\sqrt{\pi}} - \frac{1}{2}\right)$. Последовательными наилучшими приближениями числа λ рациональными числами являются дроби $1/3, 4/13, 9/29 \dots$. Взяв, например, $4/13$ вместо $1/3$, получим для числа π приближенное значение $3,147 \dots$

Для решения обратной задачи, т. е. для построения квадрата, равновеликого данному кругу, «Сульва-сутра» предлагает следующее правило. Пусть d — диаметр круга. Тогда сторона a искомого квадрата равна

$$d \cdot \left(\frac{7}{8} + \frac{1}{8 \cdot 29} - \frac{1}{8 \cdot 29 \cdot 6} + \frac{1}{8 \cdot 29 \cdot 6 \cdot 8} \right).$$

Так как $a^2 = \pi d^2/4$, то это правило дает для числа π приближённое значение $3,088$. Гораздо более точное значение числа π дает менее громоздкая формула $a = d \cdot \left(\frac{7}{8} + \frac{1}{8 \cdot 11}\right)$; в этом случае для числа π получаем приближённое значение $2(a/d)^2 = 2 \cdot (39/44)^2 \approx 3,1426$. Почти совпадающие не очень точные приближённые значения числа π в геометрическом и алгебраическом правилах свидетельствуют о родстве этих правил. Это родство подтверждается тем, что второе правило можно получить из первого, воспользовавшись приближённым значением

$$\sqrt{2} = 1 + \frac{1}{3} + \frac{1}{3 \cdot 4} - \frac{1}{3 \cdot 4 \cdot 34} = \frac{577}{408} \approx 1,414216,$$

которое содержится в книге «Сульва-сутра». От точного значения $\sqrt{2} = 1,414214 \dots$ оно отличается лишь в шестом знаке после запятой. Тождество

$$577^2 = 332\,929 = 2 \cdot 408^2 + 1$$

свидетельствует о том, что это приближение очень хорошее; дробь

577/408 входит в число подходящих дробей разложения $\sqrt{2}$ в цепную дробь. Согласно первому (геометрическому) правилу

$$\frac{d}{a} = \frac{2R}{a} = \frac{2}{3} \cdot \left(1 + \frac{1}{\sqrt{2}}\right) = \frac{2 + \sqrt{2}}{3}.$$

Если мы подставим для $\sqrt{2}$ указанное приближенное значение, то получим $d/a = 1393/1224$, т. е. $a/d = 1224/1393$. Легко проверить, что

$$\frac{1224}{1393} = 1 - \frac{1}{8} + \frac{1}{8 \cdot 29} - \frac{1}{8 \cdot 29 \cdot 6} + \frac{1}{8 \cdot 29 \cdot 6 \cdot 8} - \frac{41}{8 \cdot 29 \cdot 6 \cdot 8 \cdot 1393}.$$

Отбросив последнее слагаемое, получим второе (алгебраическое) правило.

По-видимому, первое из рассмотренных нами правил (геометрическое) считалось точным. Религиозные обряды закрепили авторитет этого решения задачи о превращении квадрата в равновеликий ему круг. Но обратить это построение геометрически (для превращения круга в равновеликий ему квадрат) древние индийцы не сумели. Им пришлось воспользоваться алгеброй; применив приближённое значение числа $\sqrt{2}$, они нашли весьма неудобное, совсем не геометрическое построение, при котором отрезки нужно было несколько раз делить на равные части. Рассмотренные нами два правила, приводящие к приближённому значению $\pi \approx 3,088$, свидетельствуют о том, что составители «Сульва-сутры» к решению задач подходили не только геометрически, но и алгебраически. Здесь, правда, под алгеброй мы подразумеваем всего лишь умение сопоставлять отношению отрезков отношение чисел и умение производить с этими отношениями некоторые преобразования. Но это не так мало, как может показаться на первый взгляд.

3.2.6. Построение квадрата, равновеликого прямоугольнику

В книге «Сульва-сутра» квадрат, равновеликий данному прямоугольнику $ABCD$, строился следующим образом. Пусть для определённости $AB < BC$. Отрежем от прямоугольника $ABCD$ квадрат со сторо-

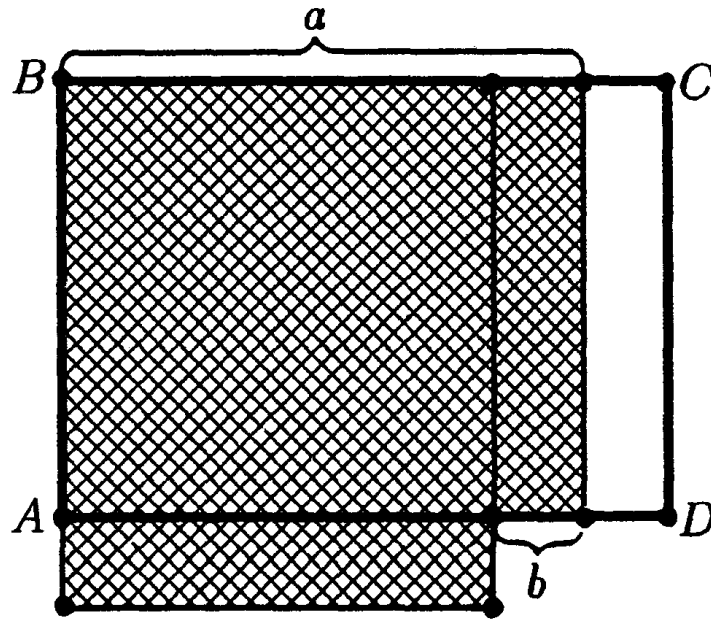


Рис. 3.28.

ной AB и разрежем оставшийся прямоугольник на два равных прямоугольника; один из этих прямоугольников приложим к квадрату. В результате получим фигуру, заштрихованную на рис. 3.28. Эта фигура является квадратом со стороной a , из которого вырезан квадрат со стороной b . Её площадь равна площади квадрата со стороной x , где $x^2 = a^2 - b^2$. Для построения отрезка x можно воспользоваться теоремой Пифагора: этот отрезок является катетом прямоугольного треугольника с гипотенузой a и катетом b . В книге «Сульва-сутра» теорема Пифагора приведена в следующей формулировке: «Диагональ прямоугольника образует оба квадрата, которые вертикальная и горизонтальная стороны образуют по отдельности». Это, по-видимому, первая по времени формулировка теоремы Пифагора (сам Пифагор родился, скорее всего, уже после того как была написана «Сульва-сутра»); к тому же сохранившиеся древнегреческие формулировки и доказательства его теоремы относятся к гораздо более поздней эпохе).

Построение, описанное в книге «Сульва-сутра», далеко не самое простое. Более простое решение видно из рис. 3.29: если хорда CD , перпендикулярная диаметру AB , пересекает его в точке O , то $CO^2 =$

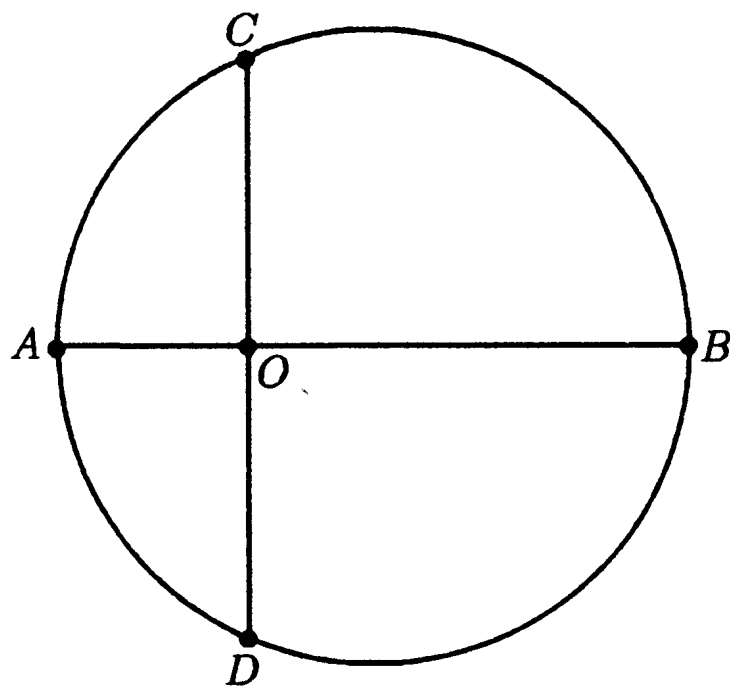


Рис. 3.29.

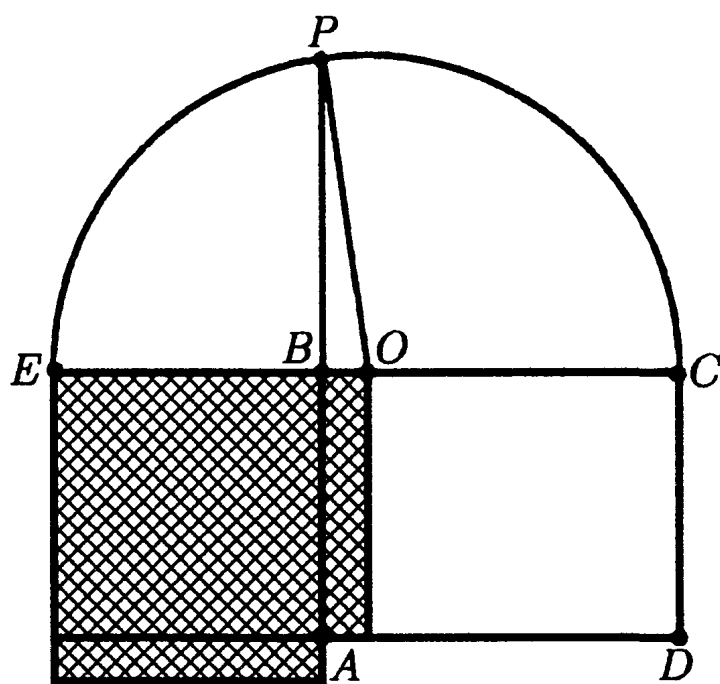


Рис. 3.30.

$CO \cdot OD = AO \cdot OB$, т. е. CO — сторона квадрата, площадь которого равна площади прямоугольника со сторонами AO и OB . Евклид приводит именно такое построение, но доказательство у него точно такое же, как в книге «Сульва-сутра»; оно тоже основано на теореме Пифагора. Возьмём на продолжении стороны BC за точку B такую точку E , что $BE = AB$. Пусть O — середина отрезка EC , P — точка пересечения луча AB и окружности с диаметром EC (рис. 3.30). Евклид доказывает, что площадь квадрата со стороной BP равна площади прямоугольника $ABCD$, следующим образом. Площадь прямоугольника $ABCD$ равна площади заштрихованной фигуры. Следовательно, она равна разности площадей квадратов со сторонами $EO = OP$ и BO . По теореме Пифагора площадь квадрата, построенного на катете BP прямоугольного треугольника OBP , равна разности площадей квадратов, построенных на гипотенузе OP и катете BO .

Такое странное доказательство Евклида трудно объяснить. Теорема о том, что $CO \cdot OD = AO \cdot OB$ (см. рис. 3.29), ему известно, причём доказывает её он, опираясь тоже фактически лишь на теорему Пифагора (не используя весьма сложной теории отношений). Во всяком случае, совпадение древнегреческого и древнеиндийского доказательств вряд ли случайно.

3.2.7. Математика раннего джайнизма

Книга «Сульва-сутра», содержащая правила для построения алтарей, сложилась в связи с ритуалами ведийской религии. Ведизм был не единственной религией Древней Индии. В середине I тысячелетия до н. э. возникли две новые религии — буддизм и джайнизм. Ранние джайнские тексты содержат много математических сведений. Датировка этих текстов затруднительна, но предположительно их относят примерно к тому же времени, что и «Сульва-сутру».

Ведийские и джайнские интересы к математике существенно различались. Строителей ведийских алтарей интересовала лишь площадь круга, а джайнов — не только площадь круга, но и длина окружности. Более того, джайнские математики должны были понимать, что

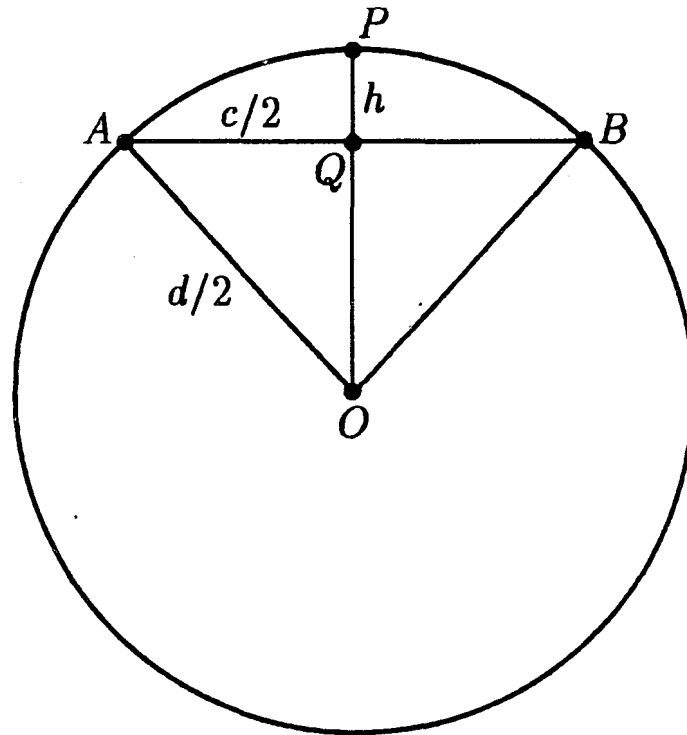


Рис. 3.31.

отношение площади круга к квадрату радиуса равно отношению длины окружности к диаметру. В самом деле, они знали точную формулу для площади круга: $S = Ld/4$, где S — площадь круга, L — длина окружности, d — диаметр. А из этой формулы следует, что $L : d = S : (d^2/4) = S : R^2$.

Для длины окружности джайны использовали приближённую формулу $L = \sqrt{10d^2}$. Эта формула даёт приближённое значение $\pi \approx 3,162\dots$. Оно весьма близко к приближённому значению $\pi \approx 4 \cdot (\frac{8}{9})^2$, потому что

$$\left(4 \cdot \left(\frac{8}{9}\right)^2\right)^2 = \left(\frac{256}{81}\right)^2 = \frac{65536}{6561} = 10 - \frac{74}{6561}.$$

Джайнских математиков интересовала также связь между элементами сегмента круга. Пусть d — диаметр круга, h — высота сегмента, c — длина хорды, отсекающей сегмент, a — длина сегмента. Применив теорему Пифагора к треугольнику AOQ (рис. 3.31), получим $(d/2)^2 = ((d/2) - h)^2 + (c/2)^2$. Из этого соотношения можно получить

формулы

$$\begin{aligned} c &= \sqrt{4h(d-h)}, \\ d &= \frac{(c^2/4) + h^2}{h}, \\ h &= \frac{d - \sqrt{d^2 - c^2}}{2}. \end{aligned}$$

Все эти формулы содержатся в джайнских текстах. В них есть также формулы, связывающие величины a , h и c :

$$\begin{aligned} a &= \sqrt{6h^2 + c^2}, \\ c &= \sqrt{a^2 - 6h^2}, \\ h &= \sqrt{\frac{a^2 - c^2}{6}}. \end{aligned}$$

Эти формулы следуют из соотношения $a^2 = c^2 + 6h^2$. Это приближённое соотношение, скорее всего, связано с приближённой формулой $L = \sqrt{10d^2}$ для длины окружности. При изменении угла $\alpha = \angle AOB$ от 0 до 180° величина $k(\alpha)$, где $a^2 = c^2 + k(\alpha)h^2$, изменяется от $5\frac{1}{3} \approx 5,33$ до $\pi^2 - 4 \approx 5,87$. Но если для полукруга мы применим формулу $L = \sqrt{10d^2}$, которую использовали джайны, то получим $a^2 = 10d^2/4$, $c^2 = d^2$ и $h^2 = d^2/4$, поэтому

$$k = \frac{a^2 - c^2}{h^2} = \left(\frac{10d^2}{4} - d^2\right) / \frac{d^2}{4} = 6.$$

Напомним, что точно таким же образом (с помощью приближённого значения $\pi = 3$) получали приближённую формулу $s = (ch + h^2)/2$ для площади сегмента, которая есть у египтян и в сочинениях Герона, а также в древнекитайской «математике в девяти книгах» и у индийского математика Махавиры (850 г. н. э.).

Приближённую формулу $L = \sqrt{10d^2}$ джайны могли получить с помощью формулы $h = (d - \sqrt{d^2 - c^2})/2$ следующим образом. Высота h_6 сегмента, отсекаемого стороной правильного шестиугольника, равна $(d - \sqrt{d^2 - (d^2/4)})/2 = d(2 - \sqrt{3})/4$. Если число $\sqrt{3}$ заменить его приближённым значением $5/3$, то получим $h_6 \approx d/12$ (в действительности

$h_6 < d/12$, так как $\sqrt{3} > 5/3$). Стороны a_6 и a_{12} правильных шести- и двенадцатиугольников, вписанных в окружность, связаны соотношением $a_{12}^2 = h_6^2 + a_6^2/4$. Поэтому $a_{12}^2 \approx (d/12)^2 + d^2/16 = 10d^2/144$, а значит, квадрат периметра правильного двенадцатиугольника приближённо равен $10d^2$, причём величина $10d^2$ чуть больше квадрата периметра, длина окружности тоже чуть больше периметра вписанного двенадцатиугольника, поэтому число $\sqrt{10d^2}$ вполне могли считать значением длины окружности (точным или приближённым).

3.2.8. Ариабхата (476-550)

В 499 году Ариабхата составил трактат в стихах по астрономии и математике. Там он даёт решение задачи на сложные проценты, приводящей к квадратному уравнению. Приводит он также и решение уравнения $ax + b = cy$ в целых числах, но более подробно оно изложено позже в сочинениях Брахмагупты и Бхаскары. Ариабхата был хорошо знаком со свойствами арифметической прогрессии. Он приводит также правила суммирования треугольных чисел, квадратов и кубов. Для числа π он получил самое точное для того времени приближённое значение 3,1416, но предпочитал использовать на практике значение $\sqrt{10} \approx 3,1622$.

3.2.9. Варахамхира (505-578)

Варахамхира получил тригонометрические формулы, которые в современных обозначениях можно записать так: $\sin x = \cos\left(\frac{\pi}{2} - x\right)$, $\sin^2 x + \cos^2 x = 1$, $\frac{1 - \cos 2x}{2} = \sin^2 x$.

До него джайнские математики занимались комбинаторной задачей о вычислении того, сколькими способами можно выбрать m предметов из n , т.е. о вычислении биномиальных коэффициентов C_n^m . Они получили выражение $C_n^m = \frac{n(n-1)\dots(n-m+1)}{m!}$. Варахамхира подошёл к этой задаче по-другому и фактически получил треугольник Паскаля.

3.2.10. Брахмагупта (VII в.)

Около 628 года Брахмагупта составил трактат в стихах «Усовершенствованная наука Брахмы». Математике посвящены всего лишь две из 20 глав этого трактата, но они существенно продвинули математику Древней Индии. Брахмагупта сформулировал общее правило решения квадратных уравнений. Он ввёл не только ноль как результат вычитания числа из самого себя, но и отрицательные числа, которые он интерпретировал как долг. Брахмагупта сформулировал правила операций сложения и вычитания с нулём и с отрицательными числами. Но, говоря о «большем» и «меньшем» в случае отрицательных чисел, он подразумевает их абсолютные величины. Индийские математики после Брахмагупты уже систематически пользовались отрицательными числами.

Брахмагупте ещё не была известна двузначность квадратного корня, но уже Махавира в 850 году писал, что квадратный корень из положительного числа — это положительное и отрицательное числа, а отрицательное число не имеет квадратного корня.

Брахмагупта приводит так называемую формулу Герона для площади треугольника и обобщает её на четырёхугольники, вписанные в окружность: $S = \sqrt{(p-a)(p-b)(p-c)(p-d)}$, где a, b, c, d — длины сторон четырёхугольника, а p — их полусумма (*формула Брахмагупты*). Брахмагупта приводит также выражения для квадратов длин диагоналей вписанного четырёхугольника через его стороны:

$$x^2 = \frac{(ad + bc)(ac + bd)}{ab + cd}, y^2 = \frac{(ab + cd)(ac + bd)}{ad + bc}.$$

Брахмагупта не оговаривает, что эти формулы верны только для вписанных четырёхугольников, но его интересовали только такие четырёхугольники. Более того, его интересовали вписанные четырёхугольники с перпендикулярными диагоналями. Возможно, Брахмагупта получил свои формулы именно для вписанных четырёхугольников с перпендикулярными диагоналями. Брахмагупта складывает вписанный четырёхугольник с перпендикулярными диагоналями из четырёх пи-

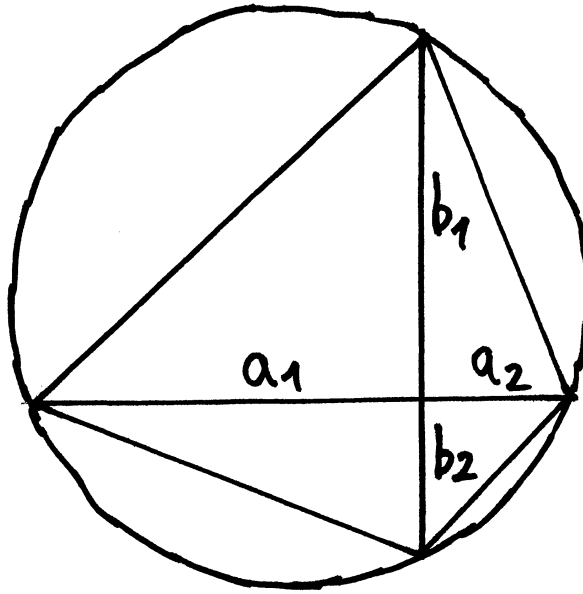


Рис. 3.32.

фагоровых треугольников и получает четырёхугольник с целочисленными сторонами, диагоналями и площадью. (Катеты этих пифагоровых треугольников должны удовлетворять соотношению $a_1 a_2 = b_1 b_2$, рис. 3.32).

Брахмагупта даёт правило нахождения прямоугольных треугольников с рациональными сторонами:

$$\text{катеты } m, \frac{1}{2} \left(\frac{m^2}{n} - n \right), \text{ гипотенуза } \frac{1}{2} \left(\frac{m^2}{n} + n \right).$$

Для решения в целых числах уравнения $ax + c = by$ Брахмагупта, по-видимому, использовал цепные дроби. Он также нашёл решения в целых числах нескольких уравнений вида $ax^2 + 1 = y^2$. Например, он нашёл наименьшее решение уравнения $61x^2 + 1 = y^2$ ($x = 226153980$, $y = 1766319049$).

Брахмагупта сформулировал (без доказательства) правило вычисления суммы первых n квадратов и кубов и получил интерполяционную формулу для вычисления синусов.

3.2.11. Махавира (800-870)

Около 850 года Махавира составил «Краткий курс арифметики». По содержанию этот трактат близок к трактату Брахмагупты, но содержит как упрощения, так и дополнительную информацию.

Это самый ранний индийский трактат, целиком посвященный математике. Более ранние трактаты помимо математики содержали также астрономию.

Махавира приводит правило суммирования геометрической прогрессии.

Брахмагупте ещё не была известна двузначность квадратного корня, но уже Махавира писал, что квадратный корень из положительного числа — это положительное и отрицательное числа, а отрицательное число не имеет квадратного корня.

3.2.12. Сридхара (870-930)

В своём трактате «Патиганита», написанном по обычаю того времени в стихах, Сридхара приводит различные правила выполнения арифметических операций, включая вычисление квадратных и кубических корней. Он приводит правило вычисления, сколькими способами можно выбрать n предметов из m предметов. Сридхара приводит также способы нахождения рациональных решений уравнений вида $ax^2 + b = y^2$. Он одним из первых сформулировал правило решения квадратных уравнений.

3.2.13. Бхаскара (1114-1178)

Бхаскара впервые сформулировал правила умножения и деления для отрицательных чисел. Он также сформулировал условие существования двух положительных корней квадратного уравнения.

Бхаскара решал задачу о нахождении катетов и гипотенузы прямоугольного треугольника по площади и периметру. Эта задача сводится к системе уравнений. Он также рассматривал специально подобранные

уравнения третьей и четвёртой степени. Бхаскара приводит формулы для синуса суммы и разности двух углов.

Бхаскара много занимался решением уравнений в целых числах. Он приводит решение уравнения $ax + b = cy$ в целых числах, основанное на цепных дробях, и решает уравнение $xy = ax + by + c$ в целых числах, приводя его к виду $(x - a)(y - b) = c + ab$. Вслед за Брахмагуптой он занимался решением в целых числах уравнения $ax^2 + 1 = b^2$ и на примерах изложил общий способ решения этого уравнения.

Бхаскара приводит приёмы вычисления перестановок и сочетаний.

3.2.14. Мадхава (1350-1425)

Мадхава открыл ряды для $\sin x$, $\cos x$ и $\operatorname{arctg} x$ около 1400 года, за 200 лет до того, как они были переоткрыты в Европе. Эти открытия Мадхавы известны лишь в более поздних пересказах, но и даже эти пересказы были написаны за 100 лет до открытий в Европе. Ряды даются в словесной формулировке.

3.2.15. Нилаканта (1444-1544)

В 1501-1502 годы Нилаканта написал «Научный сборник». В нём он более чем за 150 лет до Грегори и Лейбница привёл ряд для арктангенса в словесной формулировке: «Возьми дугу окружности, такую, что её синус меньше косинуса. Умножь синус дуги на радиус и раздели на косинус. Это даст первое количество. Умножь это количество на квадрат синуса и раздели на квадрат косинуса, получишь второе количество. Повторяй это, умножая на квадрат синуса и деля на квадрат косинуса. Полученные количества раздели на нечётные целые числа 1, 3, 5, ... Если полученные количества ты станешь попеременно вычитать из первого и прибавлять к нему, то в конечном счёте получишь дугу окружности.»

Эта словесная формулировка соответствует разложению

$$\varphi = \operatorname{tg} \varphi - \frac{\operatorname{tg}^3 \varphi}{3} + \frac{\operatorname{tg}^5 \varphi}{5} + \dots$$

В «Научном сборнике» для числа π приведено приближённое значение $\frac{104348}{33215} = 3,1415926539\dots$

3.3. Арабские страны

Арабская математика, в отличие от математики Древнего Китая и Древней Индии, развивалась под сильным влиянием математики Древней Греции. При аббасидах на арабский язык были переведены «Начала» Евклида и «Альмагест» Птолемея. Затем были переведены труды Диофанта, Герона, Архимеда, Аполлония. Арабы усвоили греческую математику несравненно глубже, чем римляне, для которых математика не стала элементом их цивилизации. Арабские математики вполне овладели не только конкретными знаниями, но и дедуктивным методом греков.

Арабские математики послужили также посредниками при знакомстве европейских математиков в Средние века с достижениями индийских математиков (например, с позиционной десятичной системой записи чисел). Санскритский термин *сунья* (пустое), которым называли нуль индийцы, арабы перевели как *ас-сыфр*, откуда происходит слово *цифра*.

3.3.1. Ал-Хабаш (770-870)

Ал-Хабаш составил несколько тригонометрических таблиц, в частности, таблицу значений синуса. Кроме того, он составил таблицу отношений длины вертикального шеста к длине отбрасываемой им тени в зависимости от высоты Солнца, т.е. таблицу котангенсов, а также таблицу «обращённых теней», т.е. тангенсов. Таким образом, тангенс и котангенс появились вначале не в связи с линиями в круге, а в связи со сравнением катетов прямоугольного треугольника.

3.3.2. Мухаммад ал-Хорезми (787-850)

Калиф ал-Мамун (сын знаменитого Гаруна ал-Рашида) создал в Багдаде академию под названием Дом Мудрости. Там переводили древнегреческие философские и научные труды. Ал-Хорезми работал в этом Доме Мудрости под покровительством самого ал-Мамуна, которому посвящены два трактата ал-Хорезми.

Десятичная позиционная нумерация впервые на арабском языке описана в книге ал-Хорезми «Об индийском счёте». Оригинальный текст не сохранился, известен лишь латинский перевод (*Algoritmi de numero Indorum*; здесь *Algoritmi* — латинизированная форма фамилии автора). Эта книга — первое руководство по арифметике, основанное на позиционном принципе. Ал-Хорезми подробно описывает сложение, вычитание, умножение, деление и извлечение квадратного корня. Его руководство сыграло большую роль в развитии арифметики. Фамилия автора в латинизированной форме *Algorismus* или *Algorithmus* в средневековой Европе стала обозначать всю систему десятичной позиционной арифметики. Термин *алгоритм* в смысле регулярного вычислительного процесса, за конечное число шагов приводящего к решению некоторого класса задач, впервые стал употреблять Лейбниц.

Центральное место в книге ал-Хорезми «Краткая книга об исчислении ал-джабра и ал-мукабалы», с которой связано происхождение термина *алгебра*, занимает решение квадратных уравнений. При этом рассматриваются шесть основных классов уравнений первой и второй степени: 1) $ax^2 = bx$; 2) $ax^2 = c$; 3) $bx = c$; 4) $ax^2 + bx = c$; 5) $ax^2 + c = bx$; 6) $bx + c = ax^2$. Чтобы решить уравнение первой или второй степени, его нужно было свести к одному из этих шести типов. Для этого применялись две основные операции: ал-джабр (восполнение) и ал-мукабала (противопоставление). Ал-джабр — это перенос вычитаемых членов в другую часть уравнения в виде прибавляемых членов. Ал-мукабала — это сокращение равных членов в обеих частях. Ал-Хорезми формулирует правила, дающие лишь положительные корни. Правила для четвёртого и шестого классов обоснованы с помощью

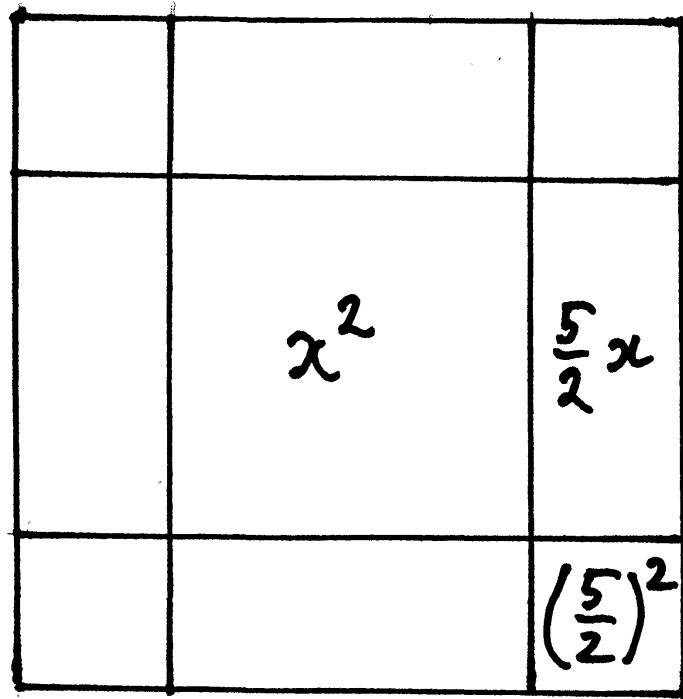


Рис. 3.33.

преобразований прямоугольных фигур.

Ал-Хорезми два способа решения уравнения $x^2 + 10x = 39$: сначала алгебраический, а затем геометрический. Геометрическое решение следующее. Построим квадрат со стороной x , приложим к нему 4 прямоугольника со сторонами $\frac{10}{4} = \frac{5}{2}$ и x , а затем добавим ещё 4 квадрата со стороной $\frac{5}{2}$ (рис. 3.33). В результате получится квадрат со стороной $x + 2 \cdot \frac{5}{2} = x + 5$. Площадь этого квадрата равна $x^2 + 10x + 4 \left(\frac{5}{2}\right)^2 = 39 + 25 = 64$, поэтому $x + 5 = 8$, а значит, $x = 3$. Этот способ даёт только положительный корень, отрицательные корни ал-Хорезми не интересуют.

В книге ал-Хорезми сформировано представление об алгебре, как о науке, занимающейся решением уравнений в радикалах.

Никаких символов ал-Хорезми не использует, его изложение чисто словесное и весьма пространное.

Термин *дробь* (по-старословянски *ломаное число*) тоже восходит к ал-Хорезми. Для дробей он использовал название каср, от касра — ломать. Так возникло латинское название fraction и названия в дру-

гих языках. Ал-Хорезми описывает прежде всего шестидесятеричные дроби.

Ал-Хорезми решает и простейшие задачи о треугольниках, связанные с применением алгебры. Например, он вычисляет площадь треугольника со сторонами 13, 14 и 15. Ал-Хорезми приводит выражение площади круга через диаметр, использующее для π приближённое значение $3\frac{1}{7}$. Он также приводит правило вычисления площади сегмента круга по дуге, хорде и высоте сегмента. Ал-Хорезми приводит правила вычисления объёма призмы, пирамиды, цилиндра, конуса.

3.3.3. Ал-Джаухари (800-860)

Ал-Джаухари написал трактат «Комментарии к Евклиду», содержащий примерно 50 предложений, дополняющих «Начала» Евклида. Наиболее интересны его исследования пятого постулата Евклида. Ал-Джаухари первым из арабских математиков попытался доказать пятый постулат. Предложенное им доказательство основано на следующем неявном допущении: если при пересечении двух прямых некоторой секущей образуются равные накрест лежащие углы, то при пересечении этих же прямых любой другой секущей тоже образуются равные накрест лежащие углы. Из этого он выводит, что средняя линия треугольника равна половине его основания, а также, что через любую данную точку внутри данного угла можно провести прямую, пересекающую обе стороны угла. Из последнего утверждения уже и выводится пятый постулат. Неполноту доказательства Ал-Джаухари отметил ат-Туси.

3.3.4. Сабит ибн Корра (836-901)

Сабит ибн Корра применял арифметические операции к отношениям геометрических величин, чего не делали греки. Это было важно для введения общего понятия числа.

Ибн Корра сформулировал теорему синусов для сферического прямоугольного треугольника: $\sin a : \sin A = \sin b : \sin B$.

Ибн Корра доказывал пятый постулат Евклида, основываясь на том,

что если две прямые удаляются друг от друга в одном направлении, то в противоположном направлении они сближаются. Из этого он вывел сначала существование параллелограмма, а затем уже и пятый постулат. При другом подходе он исходит из существования равноотстоящих прямых. Из этого он сначала доказывает существование прямоугольника.

Арабским математикам, по-видимому, не был известен трактат Архимеда о квадратуре параболы. Ибн Корра произвёл квадратуру сегмента параболы другим способом. Он впервые применил неравномерное деление отрезка интегрирования. Он разделил отрезок интегрирования на части, относящиеся как $1:3:5:7:\dots$. Тогда ординаты относятся как $1:2:3:4:\dots$. Его вычисление равносильно вычислению интеграла $\int_0^a \sqrt{x} dx$. Ибн Синан, внук Ибн Корры, провёл квадратуру параболы другим способом, впервые введя аффинные преобразования. Сначала он показал, что если при аффинном преобразовании один многоугольник переходит в другой, а треугольник в первом многоугольнике переходит в треугольник во втором, то отношение площадей многоугольников равно отношению площадей треугольников. Затем с помощью метода исчерпывания он переносит это утверждение на сегменты параболы и вписанные в них треугольники, основаниями которых служат хорды сегментов, а вершинами — концы диаметров, сопряжённых с этими хордами. На сторонах такого треугольника он строит меньшие треугольники, вписанные в хорды, и доказывает, что площади этих треугольников относятся как $1:8$. (Далее, на современном языке, если площадь треугольника равна x , то площадь сегмента равна $x \left(1 + \frac{1}{4} + \frac{1}{16} + \dots\right) = \frac{3x}{4}$.) Ибн Корра вычислил также объём параболического купола (ограниченного параболоидом вращения).

Ибн Корра показал, что при простых $p = 3 \cdot 2^n - 1$, $q = 3 \cdot 2^{n-1} - 1$, $r = 9 \cdot 2^{2n-1}$ числа $M = 2^n p q$ и $N = 2^n r$ являются дружественными, т.е. каждое из них равно сумме делителей другого. При $n = 2$ получается пара дружественных чисел 220 и 284, известная неопифагорейцам.

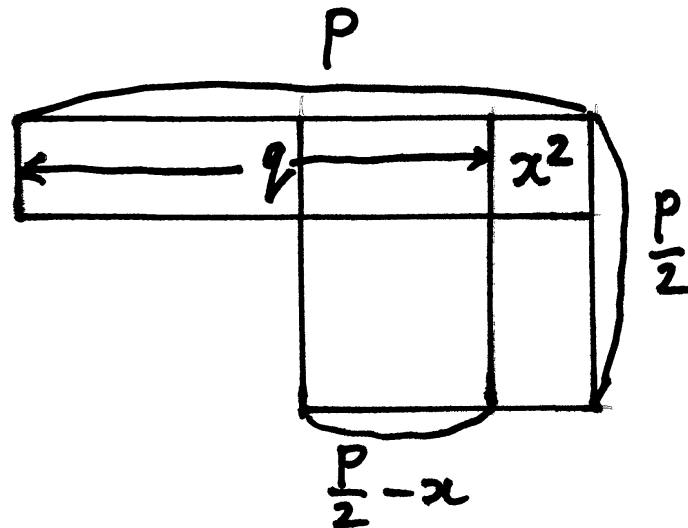


Рис. 3.34.

3.3.5. Абу Камил (850-930)

Абу Камил, родившийся в Египте, первым после ал-Хорезми написал трактат по алгебре. Алгебра у него ограничена квадратными уравнениями. Обоснование правил решения квадратных уравнений у абу Камилы, как и у ал-Хорезми, геометрическое, но он обращается непосредственно к соответствующим предложениям Евклида. Например, уравнение $x^2 + q = px$ он решает следующим образом. Приложим к квадрату со стороной x прямоугольник площади q (рис. 3.34). Квадрат и прямоугольник вместе составляют прямоугольник площади $x^2 + q = px$. Поэтому согласно предложению II, 5 из «Начал» Евклида $q + \left(\frac{p}{2} - x\right)^2 = \left(\frac{p}{2}\right)^2$. В случае, когда $x < \frac{p}{2}$, из этого получаем

$$x = \frac{p}{2} - \sqrt{\frac{p}{2} - q}.$$

Абу Камил делает сложные преобразования квадратичных иррациональностей. Он решает биквадратные уравнения и систему уравнений

$$\begin{cases} x + y + z = 10, \\ xz = y^2, \\ x^2 + y^2 = z^2, \end{cases}$$

где $x < y < z$.

Абу Камил не соблюдает обычное для древней математики требование, что складывать можно только однородные величины. Например, он решает такую задачу: «Найти высоту равностороннего треугольника, у которого сумма площади и высоты равна 10.»

Важный шаг вперёд, сделанный Абу Камилем в алгебре, — работа со степенями выше x^2 , вплоть до x^8 . Предложенная им терминология аналогична терминологии Диофанта.

Специальное сочинение Абу Камил посвятил решению в натуральных числах систем неопределённых линейных уравнений. Он первым из арабских математиков обратился к решению диофантовых уравнений. Абу Камил приводит примеры, когда целочисленное решение единственно, когда решений несколько и когда решений нет. В этих примерах первое уравнение одно и то же: $x + y + z = 100$, а вторые уравнения разные: $5x + \frac{y}{10} + z = 100$, $\frac{x}{3} + \frac{y}{2} + 2z = 100$ и $3x + \frac{y}{20} + \frac{z}{3} = 100$. Наиболее сложная система уравнений, которую решает Абу Камил, следующая:

$$\begin{cases} x + y + z + u + v = 100, \\ 2x + \frac{y}{2} + \frac{z}{3} + \frac{u}{4} + v = 100. \end{cases}$$

Он строит две серии решений и всего находит 2676 решений.

Сочинения абу Камилы важны ещё и потому, что они оказали большое влияние на Фибоначчи.

3.3.6. Ал-Баттани (850-929)

Ал-Баттани известен своими чрезвычайно точными астрономическими наблюдениями. Одновременно с Сабитом ибн Коррой он сформулировал теорему синусов для сферического прямоугольного треугольника: $\sin a : \sin A = \sin b : \sin B$. Он также доказал теорему косинусов для сферических треугольников:

$$\cos a = \cos b \cos c + \sin b \sin c \cos A.$$

3.3.7. Ан-Найризи (875-940)

Ан-Найризи развивал теорию параллельных, опираясь на определение параллельных прямых, которое дали древнегреческие математики Посидоний (135-51 до н.э.) и Аганис (VI в.). Говоря современным языком, они определяли прямую, параллельную данной прямой, как *эквидистанту*, т.е. как множество точек плоскости, находящихся на одном и том же расстоянии от данной прямой. Это определение неявно подразумевает, что эквидистанта — это прямая¹, а из такого предположения пятый постулат можно вывести, что Ан-Найризи и делает, сначала устанавливая существование прямоугольника.

Ан-Найризи доказал общую теорему синусов для сферических треугольников:

$$\frac{\sin a}{\sin A} = \frac{\sin b}{\sin B} = \frac{\sin c}{\sin C}.$$

3.3.8. Ал-Хазин (900-971)

Ал-Хазин написал комментарий к X книге «Начал» Евклида. Он также дал решение задачи Архимеда (о делении шара на части с заданным отношением объёмов) с помощью конических сечений.

3.3.9. Абу-л-Вафа (940-998)

Абу-л-Вафа написал много оригинальных сочинений по математике и обширные комментарии к Евклиду, Диофанту и Птолемею.

Абу-л-Вафа (по-видимому, под влиянием индийских математиков) использует отрицательные числа; другие арабские математики средневековья этого не делали.

В «Книге о том, что необходимо ремесленнику из геометрических построений» Абу-л-Вафа рассматривает около 15 задач на построение с помощью циркуля постоянного раствора. Такие задачи встречались и раньше, но он первым их систематизировал. Отдельная глава этой

¹В геометрии Лобачевского и в сферической геометрии эквидистанта — это кривая.

книги посвящена задаче о разрезании нескольких квадратов так, чтобы из их частей можно было составить один квадрат. В частности, он разрезает два произвольных квадрата и составляет из них один квадрат, что фактически даёт доказательство теоремы Пифагора.

Для числа π он всегда использует приближение $\frac{22}{7}$.

Абу-л-Вафа описал способы измерения расстояний до недоступных предметов и их высоты. Вслед за Ан-Найризи он другим способом доказал общую теорему синусов для сферических треугольников. Абу-л-Вафа составил таблицы синусов с интервалом в $15'$. Он составил также таблицы тангенсов и котангенсов.

3.3.10. Ал-Кухи (940-1000)

Ал-Кухи дал полный разбор задачи Архимеда о делении шара, которой до него занимался ал-Хазин. Ал-Кухи сформулировал новую задачу такого же типа: построить сегмент шара, объём которого равен объёму одного данного сегмента, а площадь поверхности равна площади поверхности другого данного сегмента. Эта задача тоже сводится к решению кубического уравнения, и ал-Кухи дал её решение с помощью параболы и гиперболы.

3.3.11. Ал-Ходжанди (940-1000)

Ал-Ходжанди полагал, что ему удалось доказать, что сумма двух кубических чисел не является кубическим числом, т.е. уравнение $x^3 + y^3 = z^3$ не имеет решений в натуральных числах. Это доказательство не сохранилось, но Ибн ал-Хуссейн считал это доказательство недостаточным.

3.3.12. Ибн Юнис (950-1009)

Ибн Юнис известен прежде всего как астроном, и его математические исследования связаны с астрономией. Составленные им астрономические таблицы отличались очень большой точностью. Он составил

также очень точные таблицы синусов с интервалом в $1'$; тригонометрические функции он определял для дуг, а не для углов. Сферическая тригонометрия в его работах достигла высокого уровня.

Ибн Юнис с помощью ортогональной проекции вывел соотношение, равносильное формуле

$$\cos \alpha \cos \beta = \frac{1}{2}(\cos(\alpha + \beta) + \cos(\alpha - \beta)).$$

3.3.13. Ал-Караджи (953-1029)

Ал-Караджи описал способ построения треугольника Паскаля; это описание сохранилось только в более позднем пересказе.

Ал-Караджи нашёл правила вычисления некоторых сумм, например,

$$1^2 + 2^2 + 3^2 + \dots + n^2 = (1 + 2 + 3 + \dots + n) \left(\frac{2}{3}n + \frac{1}{3} \right)$$

и

$$1^3 + 2^3 + 3^3 + \dots + n^3 = (1 + 2 + 3 + \dots + n)^2.$$

Для суммы квадратов он нашёл только правило, доказательство ему найти не удалось. А для суммы кубов он приводит такое доказательство. Разобьём квадрат со стороной $1 + 2 + 3 + \dots + n$ на гномоны, толщина которых равна $n, n - 1, \dots$ (см. рис. 3.35 для $n = 4$). Площадь каждого такого гномона легко вычислить. Действительно, гномон толщины n можно представить в виде объединения двух прямоугольников размером $n \times (1 + 2 + 3 + \dots + n)$, причём общей частью этих прямоугольников является квадрат со стороной n . Поэтому площадь гномона равна

$$2n(1 + 2 + 3 + \dots + n) - n^2 = 2n \frac{n(n+1)}{2} - n^2 = n^3.$$

Сумма площадей всех этих гомонов и квадрата со стороной 1 равна $1^3 + 2^3 + 3^3 + \dots + n^3$.

Ал-Караджи приводит и некоторые другие правила вычисления сумм:

$$1 \cdot 2 + 2 \cdot 3 + \dots + (n - 1)n = (1 + 2 + \dots + n) \left(\frac{2}{3}n - \frac{2}{3} \right)$$

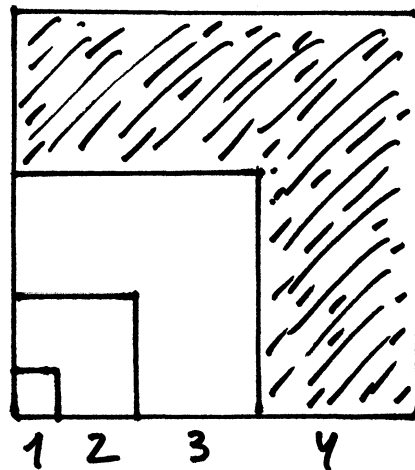


Рис. 3.35.

и

$$1 \cdot 2 \cdot 3 + 2 \cdot 3 \cdot 4 + \dots + (n-2)(n-1)n = (1^3 + 2^3 + \dots + (n-1)^3) - (1 + 2 + \dots + (n-1)).$$

Последнее правило непосредственно следует из тождества $(k-1)k(k+1) = k^3 - k$.

Ал-Караджи ищет рациональные решения уравнений $x^2 + 5 = y^2$ и $x^2 - 10 = y^2$ следующим образом. В первом случае он полагает $y = x + 1$, а во втором $y = x - 1$. Он получает соответственно $x = 2$ и $x = \frac{11}{2}$.

Ал-Караджи в значительной мере освободил алгебру от геометрических операций, заменив их арифметическими. Это позволило производить операции с неизвестной величиной таким же способом, как арифметические операции с известной величиной. Его важным достижением было определение x^2 , x^3 , ... без ссылок на геометрию; он близко подошёл к формуле $x^{n+m} = x^n x^m$. Определив мономы, ал-Караджи перешёл к определению многочленов и операций с ними.

3.3.14. Ибн ал-Хуссейн (первая половина XI века)

Ибн ал-Хуссейн занимался следующей задачей: найти квадрат целого числа, который при увеличении и при уменьшении на одну и ту же данную величину становится квадратом целого числа. Он находит такой пример: $5^2 + 24 = 7^2$ и $5^2 - 24 = 1^2$. Основой для построения этого

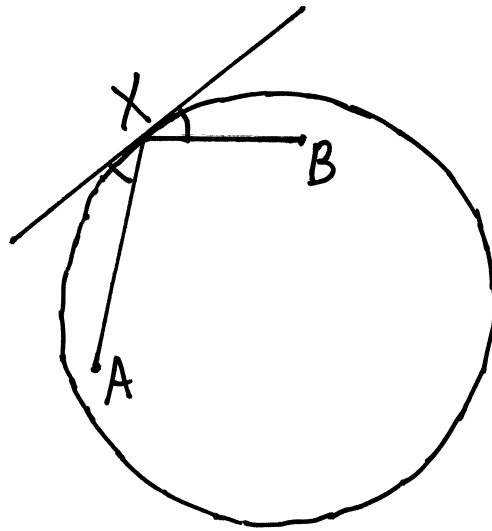


Рис. 3.36.

примера ему послужило тождество

$$(u^2 + v^2)^2 \pm 4uv(u^2 - v^2) = (u^2 - v^2 \pm 2uv)^2.$$

Если положить $u = 2$ и $v = 1$, то как раз и получится искомый пример.

Ибн ал-Хуссейн проявлял интерес к доказательству того, что уравнение $x^3 + y^3 = z^3$ не имеет решений в натуральных числах. Он разобрал доказательство, которое получил Ал-Ходжанди, и счёл его недостаточным. Сам он тоже не смог найти доказательство.

3.3.15. Ибн ал-Хайсам (965-1039)

Ибн ал-Хайсам в Европе был известен под именем Альгазен. Он поставил и решил с помощью окружности и гиперболы следующую задачу из оптики (*задача Альгазена*): по данным положениям глаза A и светящейся точки B найти точку X цилиндрического зеркала, в которой происходит отражение (рис. 3.36). Задача Альгазена приводит к уравнению четвёртой степени. Впоследствии этой задачей занимались Гюйгенс и Барроу. Вскоре после Ал-Хазина Ибн ал-Хайсам дал решение задачи Архимеда с помощью параболы и гиперболы.

Ибн ал-Хайсам вычислил объём тела, полученного при вращении сегмента параболы. Эту задачу решил до него Архимед в сочинении «О коноидах и сфероидах», которое не было известно арабским ма-

тематикам. Решение ал-Хайсама отличается от решения Архимеда. Используя полученную им формулу для суммы четвёртых степеней, ал-Хайсам фактически вычисляет $\int_0^a x^4 dx$.

Ибн ал-Хайсам занимался доказательством пятого постулата Евклида. Он использовал определение параллельных прямых, которое в арабскую математику ввёл Ан-Найризи (прямая, параллельная данной, определялась как эквидистанта: см. с. 63). Ибн ал-Хайсам рассмотрел множество концов перпендикуляров данной длины к данной прямой и путём длинных, но неубедительных рассуждений «доказал», что это множество — прямая. После этого уже можно смело доказывать пятый постулат, что ал-Хайсам и сделал. Для этого он рассмотрел четырёхугольник с тремя прямыми углами (четырёхугольник $ABDC$ с прямыми углами A , B и D на рис. 3.37; этот рисунок схематично воспроизводит чертёж из рукописи ал-Хайсама). Чтобы доказать, что четвёртый угол C тоже прямой, ал-Хайсам сначала доказывает методом от противного, что $CD = AB$. Предположим, что $CD > AB$. Продолжим сторону CA на отрезок AE , равный ей, и проведём перпендикуляр EF к прямой DB . Легко доказать, что $EF = CD > AB$. Проведём через точку B перпендикуляр BH к прямой DF , равный CD . Точки C , H и E равноудалены от прямой DF , поэтому, как «доказал» ал-Хайсам, они лежат на одной прямой. Тем самым, прямые CAE и $CHЕ$ ограничивают поверхность, чего не может быть (так пишет ал-Хайсам; по-другому можно сказать, что через точки C и E проходят две разные прямые). Аналогично получаем противоречие в случае, когда $CD < AB$. Доказав равенство сторон AB и CD , легко доказать, что четвёртый угол C прямой. Доказано существование прямоугольника, а из этого уже можно вывести и сам пятый постулат.

Одним из главных результатов ал-Хайсама было то, что он установил связь между пятым постулатом и суммой углов четырёхугольника. Кроме того, он ввёл оба четырёхугольника, которые впоследствии при исследовании пятого постулата встречались у Хайяма и Саккери (четырёхугольник $CDEF$ с двумя прямыми углами и двумя равными противоположными сторонами — так называемый четырёхугольник

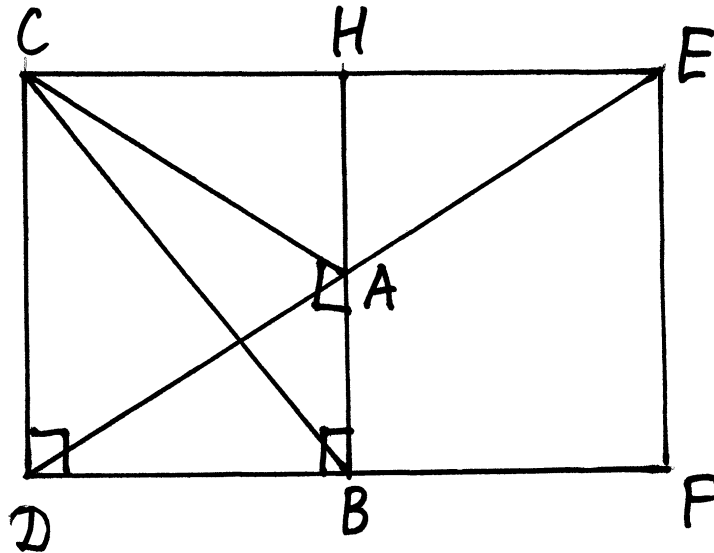


Рис. 3.37.

Саккери) и у Ламберта (четырёхугольник $ABDC$ с тремя прямыми углами).

Ибн ал-Хайсам решил одну задачу из теории чисел, связанную с так называемой теоремой Вильсона: найти число, которое при делении на 2, 3, 4, 5 и 6 даёт в остатке 1 и делится на 7. Эта задача имеет бесконечно много решений; он указывает решение $(7 - 1)! + 1$. Делимость этого числа на 7 следует из теоремы Вильсона. Ибн ал-Хайсам находит также все решения этой задачи (это фактически частный случай китайской теоремы об остатках).

3.3.16. Ал-Бируни (973-1048)

К кубическим уравнениям арабских математиков приводили всё новые и новые задачи. Например, Ал-Бируни для вычисления синуса 1° вычислил сторону правильного девятиугольника. Сначала он показал, что сторона x правильного 18-угольника, вписанного в окружность радиуса 1, является корнем кубического уравнения $x^3 + 1 = 3x$. Его доказательство заключалось в следующем. Пусть O — центр описанной окружности, $AB = x$ — сторона правильного 18-угольника. Построим точки C , D и E на отрезках OB и OA так, что $ED = DC = CA = x$ (рис. 3.38). Простое вычисление углов показывает, что $OE = ED = x$.

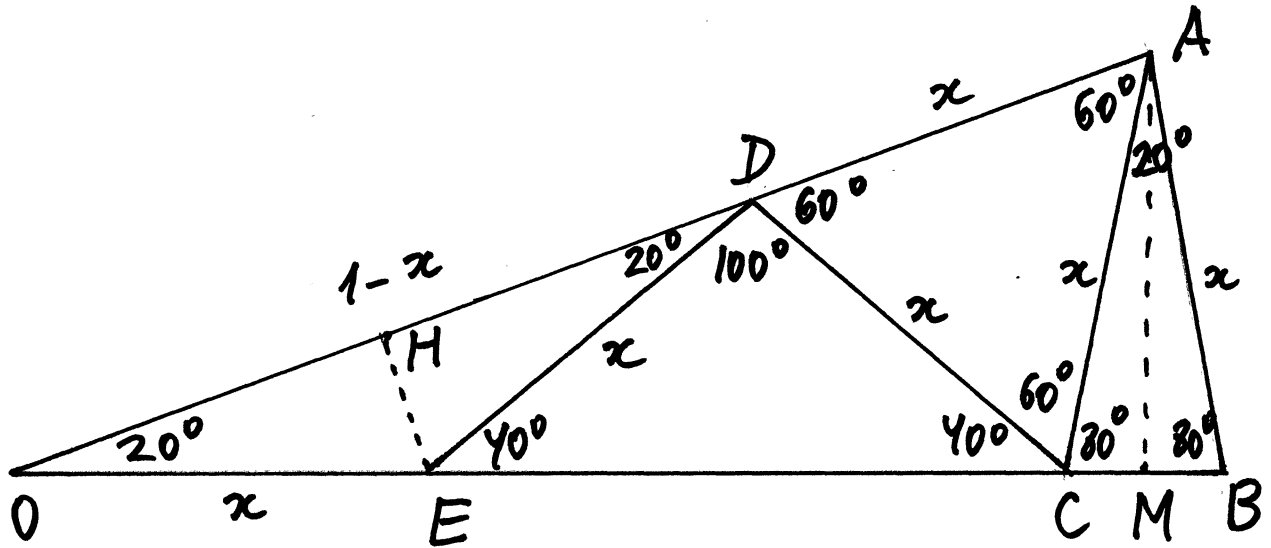


Рис. 3.38.

Из подобных треугольников OAB и ABC получаем $1 : x = x : BC$, т.е. $BC = x^2$. Из подобных треугольников OEN и OAM получаем $x : \left(\frac{1-x}{2}\right) = 1 : \left(1 - \frac{x^2}{2}\right)$, т.е. $x^3 + 1 = 3x$.

Затем ал-Бируни вычисляет сторону правильного 9-угольника (если известна сторона правильного $2n$ -угольника, то вычисление стороны правильного n -угольника, вписанного в ту же окружность, сводится к решению квадратного уравнения). В результате приближённых вычислений ал-Бируни нашёл 4 шестидесятиричных знака синуса 1° (это было ему нужно для составления таблиц синусов).

3.3.17. Омар Хайям (1048-1131)

В 1077 г. Омар Хайям написал «Комментарии к трудностям во введениях книги Евклида». Первая книга «Комментариев» посвящена теории параллельных. Хайям не считал убедительным доказательство пятого постулата ал-Хайсамом. Он возражал против использования движений при определении параллельной прямой как эквидистанты. Хайям предлагает заменить пятый постулат другим постулатом: две сближающиеся прямые пересекаются, и невозможно, чтобы сближающиеся прямые расходились в направлении сближения. В этом постулате сразу два утверждения, причём из каждого из них можно вывести

пятый постулат. Из своего постулата Хайям выводит, что два перпендикуляра к одной и той же прямой эквидистантны. Затем он исследует четырёхугольник $ABCD$ с двумя равными сторонами AD и BC , перпендикулярными к третьей стороне AB (такой же четырёхугольник рассматривал впоследствии Саккери). Сначала Хайям доказывает, что $\angle C = \angle D$ и серединный перпендикуляр к стороне AB является серединным перпендикуляром к стороне CD (рис. 3.39). По поводу углов C и D Хайям делает три предположения: 1) эти углы острые; 2) эти углы тупые; 3) эти углы прямые. Предположив, что углы C и D острые, продолжим перпендикуляр EG на отрезок GH , равный EG , и через точку H проведём перпендикуляр к прямой EH . Перегнём чертёж по прямой CD ; при этом прямая PQ перейдёт в прямую AB . Пусть P' и Q' — образы точек P и Q . Тогда $\angle P'CG = \angle PCG > \angle BCG$, поэтому $Q'P' > AB$, т.е. $QP > AB$. Это означает, что перпендикуляры к прямой AB , проведённые через точки A и B , расходятся. Но это противоречит тому, что перпендикуляры к одной прямой эквидистантны. Аналогично предположение о том, что углы C и D тупые, приводит к тому, что такие же перпендикуляры оказываются сходящимися. Таким образом, Омар Хайям совершенно правильно доказал, что в геометрии Лобачевского перпендикуляры к одной прямой сходятся, а в сферической геометрии расходятся.

Вторая и третья книги «Комментариев» посвящены теории отношений. Хайям считает евклидово определение пропорциональности правильным, но не объясняющим сути дела. По его мнению подлинный смысл отношения заключается в процессе измерения одной величины с помощью другой. Для определения равенства и неравенства двух отношений Хайям применяет процедуру, эквивалентную разложению в непрерывную дробь. Эта процедура основана на алгоритме Евклида. Пусть дано отношение a/b . Построим последовательность целых неотрицательных чисел n_1, n_2, \dots следующим образом: $a = n_1b + r_1$, $b = n_2r_1 + r_2$, $r_1 = n_3r_2 + r_3, \dots$, где $0 \leq r_1 < a$, $0 \leq r_2 < b$, $0 \leq r_i < r_{i-2}$. Если дано другое отношение c/d , то для него аналогично можно построить последовательность n'_1, n'_2, \dots . Отношения a/b

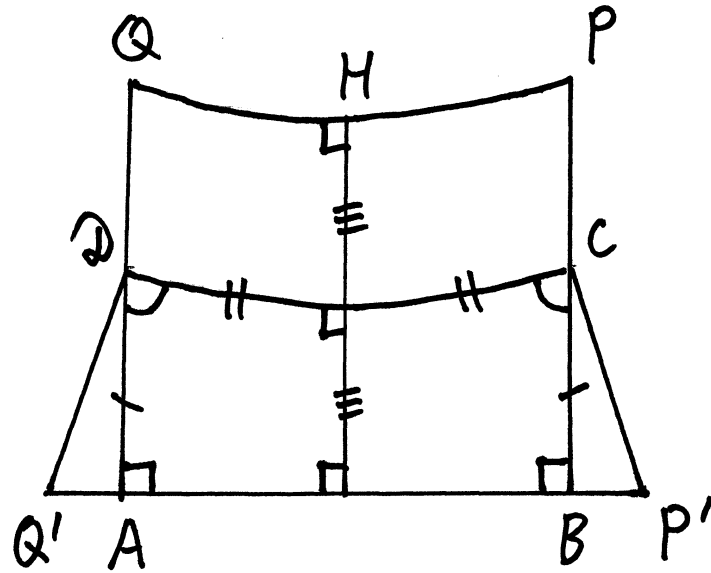


Рис. 3.39.

и c/d равны, если $n_i = n'_i$ для всех i . Определение неравенства отношений более тонкое, потому что цепная дробь, включающая нечётное число чисел n_i , меньше чем a/b , а включающая чётное число — больше. Поэтому если $n_1 = n'_1, n_2 = n'_2, \dots, n_{k-1} = n'_{k-1}$ и $n_k > n'_k$, то $a/b < c/d$, если k нечётно, и $a/b > c/d$, если k чётно. Хайям доказывает, что его определение неравенства отношений эквивалентно определению Евклида. Доказательство основано на теореме о существовании четвёртой пропорциональной к трём данным величинам a, b и c (этой теоремы нет у Евклида, хотя он неявно использовал её несколько раз). Хайям занимался изучением составных отношений (т.е. произведений отношений). Это понятие встречается у Евклида в формулировке предложения VI, 23 о том, что площади параллелограммов с общим углом находятся в составном отношении их сторон, но само это понятие у Евклида не определяется. Исследования Хайяма существенно повлияли на формирование понятия числа.

Хайям подробно исследовал решение кубических уравнений. Его интересовало геометрическое построение корней с помощью конических сечений, определение числа положительных решений и их границ. Он выделил 14 классов кубических уравнений; в эту классификацию вошли только уравнения, у которых есть положительные корни. Он за-

метил, что кубическое уравнение может иметь два положительных решения, но при разборе уравнения $x^3 + bx = cx^2 + a$ сделал ошибку и потому не заметил, что кубическое уравнение может иметь три положительных решения. В случае одного или двух решений его анализ правильный. Хайям рассматривает такую задачу: «Найти прямоугольный треугольник, у которого гипотенуза равна сумме одного из катетов и высоты, опущенной на гипотенузу.», и приводит её к уравнению $x^3 + 200x = 20x^2 + 2000$. Положительный корень он находит как пересечение гиперболы (с перпендикулярными асимптотами) и окружности и вычисляет также приближённое значение этого корня с помощью тригонометрических таблиц.

Хайям пишет, что для решения кубического уравнения необходимы конические сечения, и корень такого уравнения нельзя построить циркулем и линейкой. Исторически это первое указание на то, что уравнения третьей степени, вообще говоря, не решаются с помощью циркуля и линейки.

3.3.18. Ибн Яхья ал-Магриби ал-Самавал (1130-1180)

Трактаты ал-Самавала, происходившего из еврейской семьи, написаны по-арабски. Он способствовал дальнейшей арифметизации алгебры, определил многочлены и операции с ними. Рассматривал отрицательные числа и ноль (в Европе это стали делать лишь много столетий спустя). Арифметические действия с нулём и с отрицательными числами он понимал вполне хорошо.

3.3.19. Шараф ад-дин ат-Туси (1135-1213)

В трактате по алгебра Шараф ад-дин ат-Туси продолжил исследование кубических уравнений. При разборе случая, когда уравнение имеет вид $x^3 + a = bx$ ($a, b > 0$), алгебраически находит, что максимум функции $bx - x^3$ при положительных x достигается при $x = \sqrt{\frac{b}{3}}$; этот максимум равен $2\sqrt{\left(\frac{b}{3}\right)^3}$. Таким образом, если $a \leq 2\sqrt{\left(\frac{b}{3}\right)^3}$, т.е. $\frac{b^3}{27} - \frac{a^2}{4} \geq 0$, то

рассматриваемое уравнение имеет положительный корень.

3.3.20. Насир ад-дин ат-Туси (1201-1274)

В «Трактате о полном четырёхстороннике» ат-Туси (1260) рассматриваются, в частности, задачи сферической геометрии. В нём впервые систематически обсуждается решение треугольников и впервые даётся полное построение тригонометрии. Наиболее трудные задачи решения сферических треугольников (то трём сторонам или по трём углам) разобрал именно ат-Туси. В этом трактате 5 книг. В книге I ат-Туси ещё более подробно, чем Омар Хайям, излагает теорию составных отношений. Он доказывает, например, коммутативность умножения. В книге II даётся несколько доказательств теоремы Менелая на плоскости. В книге III вводятся понятия синуса и косинуса и доказываются основные теоремы тригонометрии. Здесь же даётся решение плоских треугольников, сначала прямоугольных, а затем произвольных. В книге IV доказывается теорема Менелая для сферического треугольника. Она выводится из теоремы Менелая на плоскости с помощью вспомогательных утверждений из книги III. Книга V посвящена решению сферических треугольников. Для прямоугольного сферического треугольника ат-Туси получил формулу $\cos c = \operatorname{ctg} \alpha \cdot \operatorname{ctg} \beta$ и тем самым разобрал последний остававшийся случай решения прямоугольного сферического треугольника (по данным углам A и B). В этой книге попутно вводятся понятия тангенса, котангенса, секанса и косеканса. Ат-Туси доказывает *теорему тангенсов* для прямоугольного сферического треугольника: $\frac{\operatorname{tg} \beta}{\operatorname{tg} b} = \sin \alpha$. Решив прямоугольные сферические треугольники, ат-Туси переходит к произвольным треугольникам. Ат-Туси впервые решает задачу о вычислении сторон сферического треугольника по трём углам; в связи с этим у него появляется теория *полярного треугольника*, вершины которого являются полюсами сторон исходного треугольника и наоборот. Для решения сферического треугольника по углам ат-Туси устанавливает связь между сторонами и углами исходного треугольника и полярного.

Ат-Туси предложил новую модель движения Луны, отличную от

птолемеевской. В этой модели он использовал 8 равномерно вращающихся сфер. В связи с этими астрономическими исследованиями Ат-Туси доказал, что точка окружности, катящейся внутри окружности вдвое большего радиуса, описывает диаметр бóльшей окружности. Это означало, что прямолинейное движение можно разложить на два равномерных движения по окружности.

Ат-Туси разработал различные методы вычисления таблиц синусов. Он составил таблицы синусов с точностью до трёх шестидесятиричных знаков.

Ат-Туси продолжил исследования по теории параллельных. Он подробно изложил и критически разобрал теории параллельных ал-Джаухари, ибн ал-Хайсама и Хайяма. Вслед за Хайямом ат-Туси разбирает гипотезы тупого и острого угла для четырёхугольника специального вида. Он предложил другое опровержение этих гипотез, которое основано на постулате, похожем на постулат Хайяма: если две прямые, лежащие в одной плоскости, в одном направлении расходятся, то они не могут в этом направлении сходиться, если только они не пересекаются. Помимо этого постулата он использовал также, что гипотенуза прямоугольного треугольника больше катета.

Ат-Туси написал 5 трактатов по логике. Он написал также трактат о вычислении корня степени n из целого числа. В этом трактате он определил коэффициенты разложения бинома любой натуральной степени и указал на соотношение между биномиальными коэффициентами. Так что биномиальные коэффициенты и треугольник Паскаля были ему известны.

3.3.21. Джемшид Гиясэддин Ал-Каши (1380-1450)

Ал-Каши ввёл десятичные дроби. Они издавна употреблялись в Китае, но подробно описал операции с десятичными дробями и регулярно стал их применять именно ал-Каши. До него для астрономических вычислений широко употреблялись шестидесятиричные дроби. Сам ал-Каши прежде всего разрабатывал операции с шестидесятиричными дробями, а десятичные дроби он ввёл по аналогии с шестидесятирич-

ными. В Европе систематическое употребление десятичных дробей ввёл голландец С.Стевин (1585).

Для трисекции угла ал-Каши разработал итерационный метод. Он записал уравнение $x^3 + q = px$ в виде $x = \frac{q+x^3}{p}$. В качестве первого приближения берётся $x_1 = \frac{q}{p}$ и полагается $x_{n+1} = \frac{q+x_n^3}{p}$. Так он с большой точностью вычислил $\sin 1^\circ$.

Многие арабские математики занимались вычислением числа π (отношения длины окружности к радиусу), но они долго не могли превзойти точности, достигнутой в Древней Греции. Первым этого добился ал-Каши, получив 16 верных десятичных знаков. Он с очень большой точностью вычислил длину окружности как среднее арифметическое вписанного и описанного правильных многоугольников с $3 \cdot 2^{28}$ сторонами.

Ал-Каши изложил правило возведения бинорма в любую натуральную степень. Он даёт аддитивное правило последовательного вычисления биномиальных коэффициентов и приводит таблицу биномиальных коэффициентов до 9-й степени включительно. Формулу возведения бинорма в степень ал-Каши использует для приближённого вычисления корней n -й степени.

3.3.22. Ал-Каласади (1412-1486)

В трактате ал-Каласади по алгебре нет существенно новых результатов, но в нём впервые появляется разработанная алгебраическая символика (до этого арабские математики использовали только словесные формулировки). У ал-Каласади есть обозначение квадратного корня, обозначения неизвестной, а также её квадрата и куба, есть знак равенства. Его обозначения — короткие арабские слова или начальные буквы слов. В Европе развитие алгебраической символики началось примерно в это же время.

Литература

- [1] Березкина Э.И. *Математика Древнего Китая*, М.: Наука, 1980.
- [2] *История математики с древнейших времен до начала XIX века*, в трех томах. Под редакцией А.П.Юшкевича.
Том первый. *С древнейших времен до начала Нового времени*, М.: Наука, 1970.
- [3] Прасолов В. В. *Геометрические задачи древнего мира*, М.: Фазис, 1997.
- [4] Юшкевич А.П. *История математики в Средние века*, М.: ГИФМЛ, 1961.
- [5] Kline M. *Mathematical thought from ancient to modern times*, New York: Oxford Univ. Press, 1972.

Предметный указатель

- алгебра, 57
- алгоритм, 57
- алгоритм Евклида, 4, 71
- гномон, 65
- десятичные дроби, 75
- дружественные числа, 60
- задача
 - Альгазена, 67
 - Архимеда о делении шара, 63, 64, 67
- китайская теорема об остатках, 69
- непрерывная дробь, 71
- нуль, 52
- отрицательные числа, 11, 52
- пифагоровы тройки, 18
- полярный треугольник, 74
- схема Горнера, 29
- теорема
 - Вильсона, 69
 - Пифагора, 11
 - тангенсов, 74
- треугольник Паскаля, 51, 65, 75
- формула Брахмагупты, 52
- цифра, 56
- четырёхугольник Саккери, 69
- эквидистанта, 63, 68